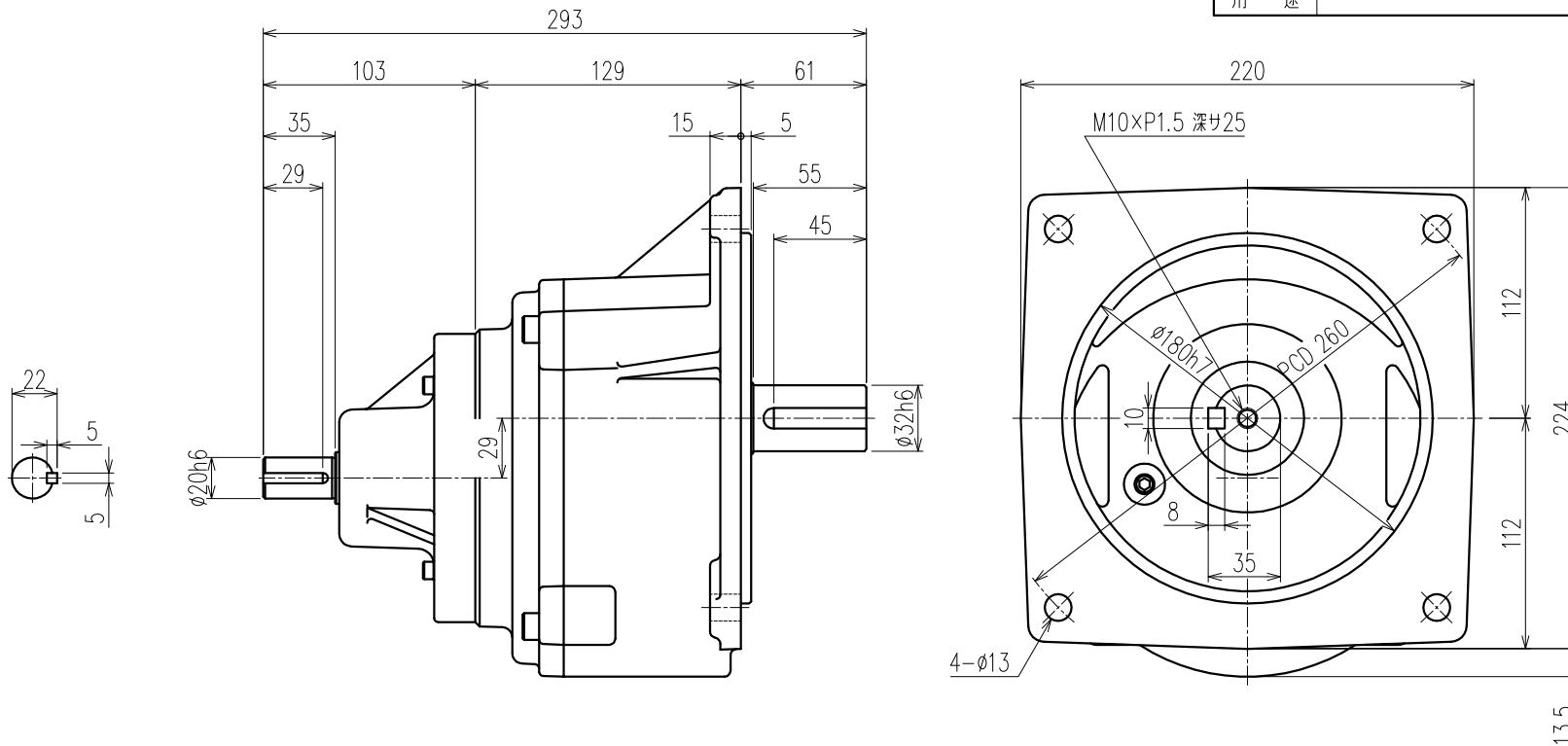


御注文元		殿
用途		



公称減速比	30	40	50	60	80
入力軸回転数 [r/min]	1500/1800	←	←	←	←
出力軸回転数 [r/min]	49.9/59.9	37.0/44.4	30.1/36.1	25.0/29.9	19.2/23.0
出力軸トルク(計算値) [N・m]	123.0/102.5	166.0/138.4	204.0/170.0	246.0/205.0	319.8/266.5
実減速比(小数点第4位四捨五入)	1:30.058	1:40.578	1:49.861	1:60.116	1:78.150
出力軸 OHL [N]	3920	4110	4310	4410	4500

モーター仕様		ギア仕様		ブレーキ仕様	
相数		入力軸回転数	1500/1800 [r/min]	構造	
出力	0.75 [kW]	出力軸回転数	別欄参照	静摩擦トルク	
構造		出力軸トルク(計算値)	別欄参照	電圧	
極数				容量	
周波数		減速比	別欄参照	ブレーキ電源	
電圧		OHL	入力軸	その他	
電流			出力軸	塗装	別途
定格		潤滑方法	グリースバス	質量	
絶縁種				梱包	一個箱又ハ集中梱包

△5					
△4					
△3					
△2					
△1					
MARK		REVISE		DATE	REVISER
MODEL	WF2-08-(30~80)		DRAWING.NO. S084A599		
APPROVED	CHECKED	DRAWN	SCALE	DATE	
磯村	児玉	鷺野	1:2.5 (A3)	2005/03/30	
05/03/31	05/03/31		SIGMA GIKEN CO.,LTD.		