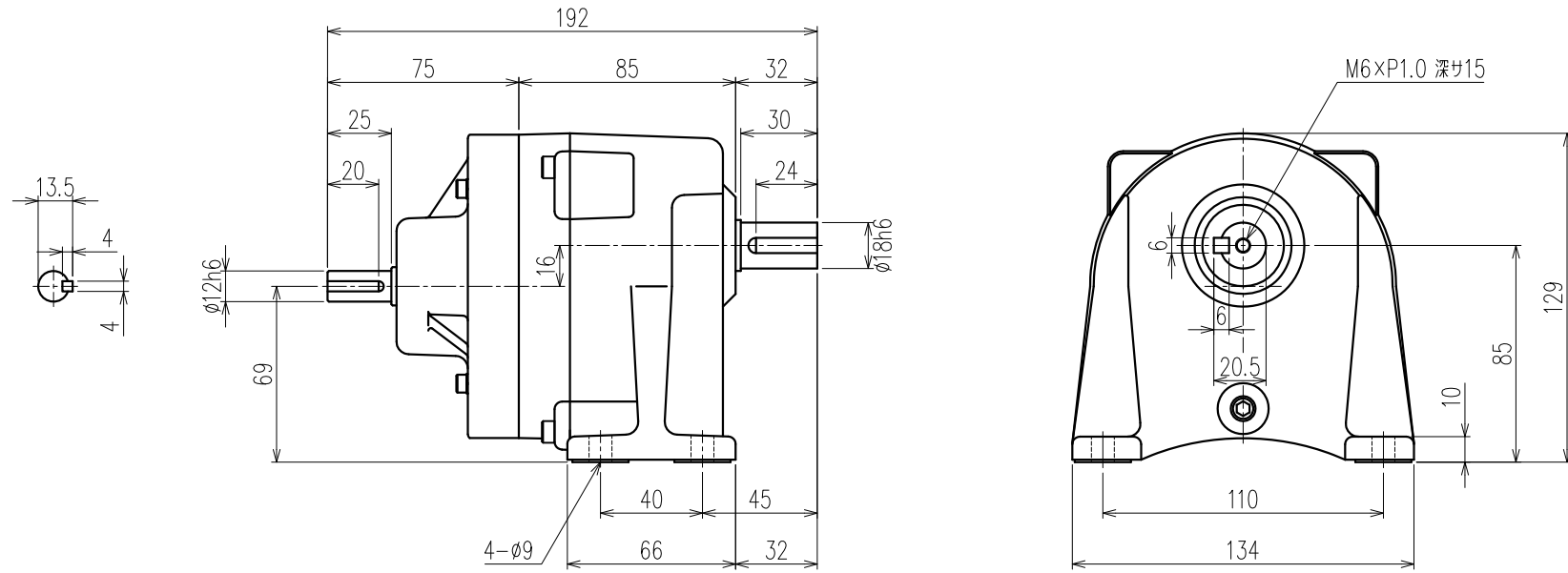


御注文元	殿
用途	



公称速比	5	10	15	20	25	30	40	50
入力軸回転数 [r/min]	1500/1800	←	←	←	←	←	←	←
出力軸回転数 [r/min]	290.3/348.4	150.0/180.0	100.0/120.0	78.0/93.6	62.3/74.7	50.0/60.0	37.3/44.8	29.7/35.6
出力軸許容トルク [N・m]	3.0/2.5	5.7/4.8	8.6/7.2	11.0/9.2	13.8/11.5	17.2/14.4	23.1/19.2	29.0/24.2
実減速比 (小数点第4位四捨五入)	1:5.167	1:10.000	1:15.000	1:19.231	1:24.091	1:30.000	1:40.182	1:50.556
出力軸許容OHL [N]	588	980	1176	1274	1372	1470	1568	1666

モータ仕様		ギヤ仕様		ブレーキ仕様	
相数		入力軸回転数	1500/1800 [r/min]	構造	
出力	0.1 [kW]	出力軸回転数	別欄参照	静摩擦トルク	
構造		出力軸許容トルク (計算値)	別欄参照	電圧	
極数				容量	
周波数		減速比	別欄参照	ブレーキ電源	
電圧		許容OHL	入力軸 190 [N]	その他	
電流			出力軸 別欄参照	塗装	グレー
定格		潤滑方法	グリースバス	質量	概略 2.6 [kg]
耐熱クラス				梱包	一個箱又は集中梱包

△				
△				
△				
△				
△	1/5~1/30 ギヤ仕様変更。			15/09/03 小林
MARK	REVISE		DATE	REVISER
MODEL	WL2-01- (5~50)		DRAWING.NO.	S011A743 △
APPROVED	CHECKED	DRAWN	SCALE	DATE
磯村	岡野	鷲野	1:2 (A3)	2005/03/30
15/09/04	15/09/04		SIGMA GIKEN CO.,LTD.	