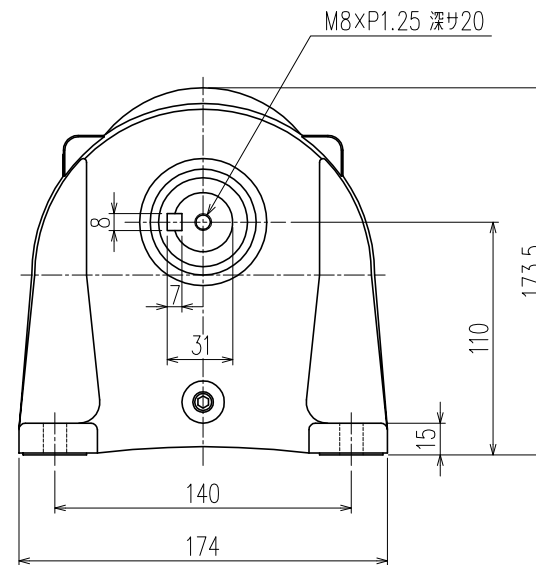
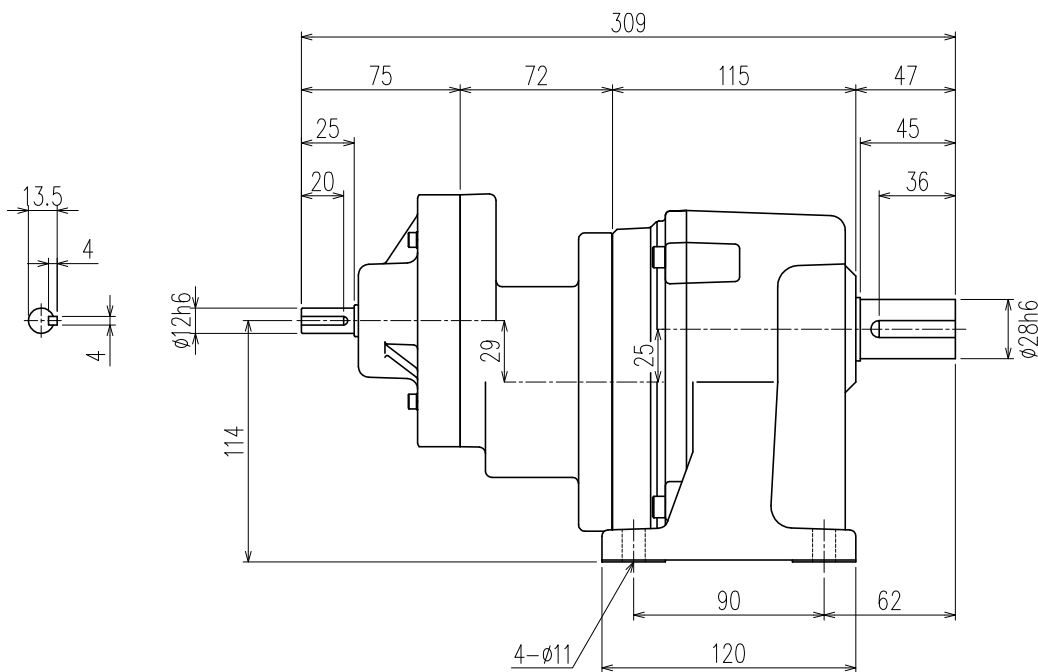


御注文元		殿
用途		



公称速比	300	360	450
入力軸回転数 [r/min]	1500/1800	←	←
出力軸回転数 [r/min]	5.1/6.1	4.0/4.8	3.5/4.2
出力軸トルク (計算値) [N·m]	152.6/127.1	195.8/163.2	222.3/185.2
実減速比 (小数点第4位四捨五入)	1:294.333	1:377.827	1:428.885
出力軸 OHL [N]	2740	2740	2740

モーター仕様		ギア仕様		ブレーキ仕様	
相数		入力軸回転数	1500/1800 [r/min]	構造	
出力	0.1 [kW]	出力軸回転数	別欄参照	静摩擦トルク	
構造		出力軸トルク	別欄参照	電圧	
極数				容量	
周波数		減速比	別欄参照	ブレーキ電源	
電圧		OHL	入力軸	190 [N·m]	その他
電流			出力軸	別欄参照	
定格		潤滑方法	グリースバス	塗装	
絶縁種				質量	
				梱包	一個箱又ハ集中梱包

△5			
△4			
△3			
△2			
△1			
MARK	REVISE	DATE	REVISER

MODEL	WL2-01-(300~450)	DRAWING.NO.	S013A263
APPROVED	田中	SCALE	1:2.5 (A3)
CHECKED	児玉	DATE	2005/03/25
05/03/31	05/03/30	SIGMA GIKEN CO.,LTD.	