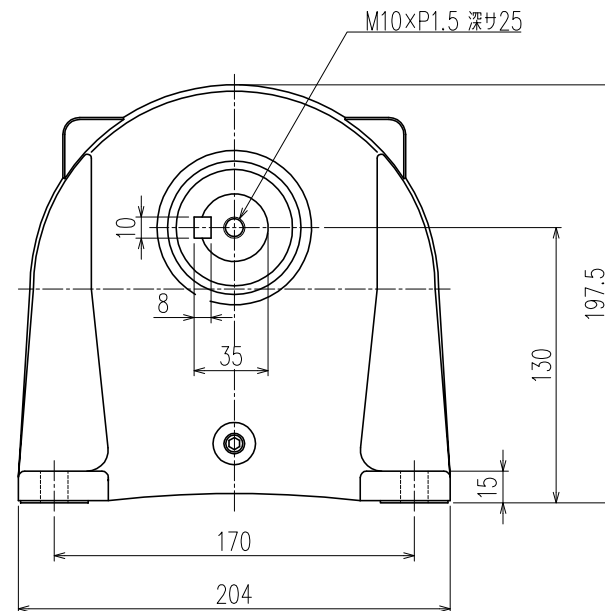
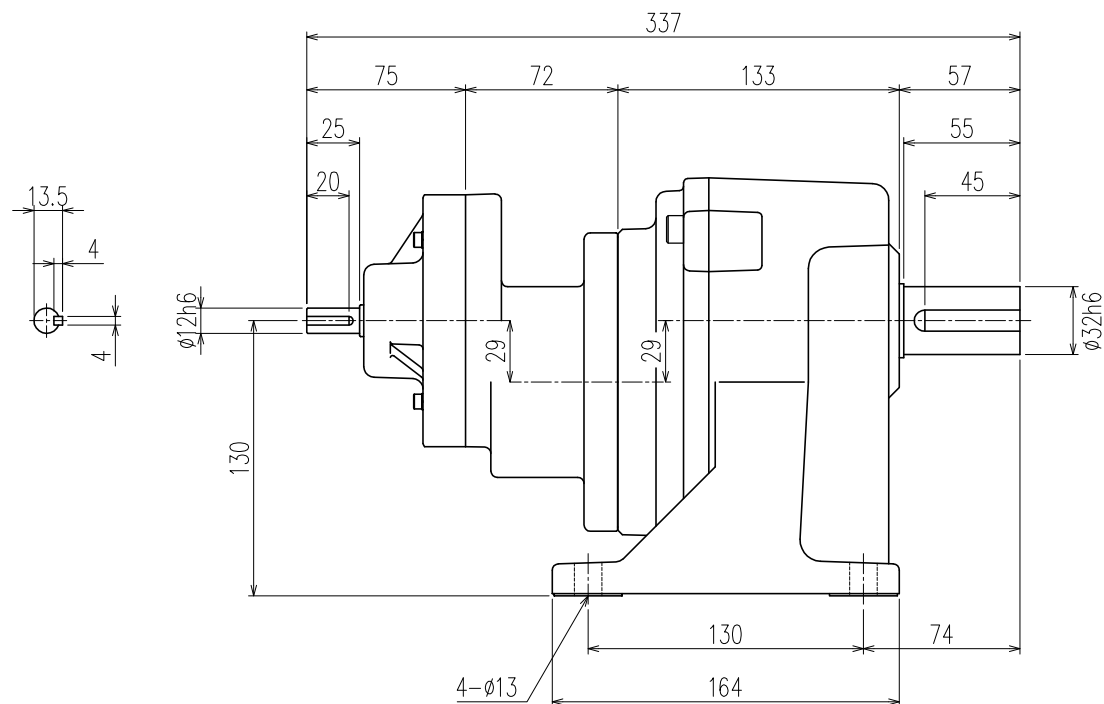


御注文元		殿
用途		



公称速比	600	700	900	1200
入力軸回転数 [r/min]	1500/1800	←	←	←
出力軸回転数 [r/min]	2.4/2.9	2.1/2.5	1.7/2.0	1.3/1.5
出力トルク(計算値) [N・m]	319.3/266.1	370.5/308.8	463.6/386.3	463.6/463.6
実減速比(小数点第4位四捨五入)	1:616.043	1:714.914	1:894.403	1:1186.453
出力軸 OHL [N]	5090	5090	5090	5090

モーター仕様		ギア仕様		ブレーキ仕様	
相数		入力軸回転数	1500/1800 [r/min]	構造	
出力	0.1 [kW]	出力軸回転数	別欄参照	静摩擦トルク	
構造		出力軸トルク	別欄参照	電圧	
極数				容量	
周波数		減速比	別欄参照	ブレーキ電源	
電圧		OHL	入力軸	190 [N・m]	その他
電流			出力軸	別欄参照	
定格		潤滑方法	グリースバス	質量	
絶縁種				梱包	一個箱又ハ集中梱包

△5				
△4				
△3				
△2				
△1				
MARK		REVISE	DATE	REVISER
MODEL	WL2-01- (600~1200)		DRAWING.NO.	S014A359
APPROVED	CHECKED	DRAWN	SCALE	DATE
磯村	児玉	田中	1:2.5 (A3)	2005/03/25
05/03/31	05/03/30		SIGMA GIKEN CO.,LTD.	