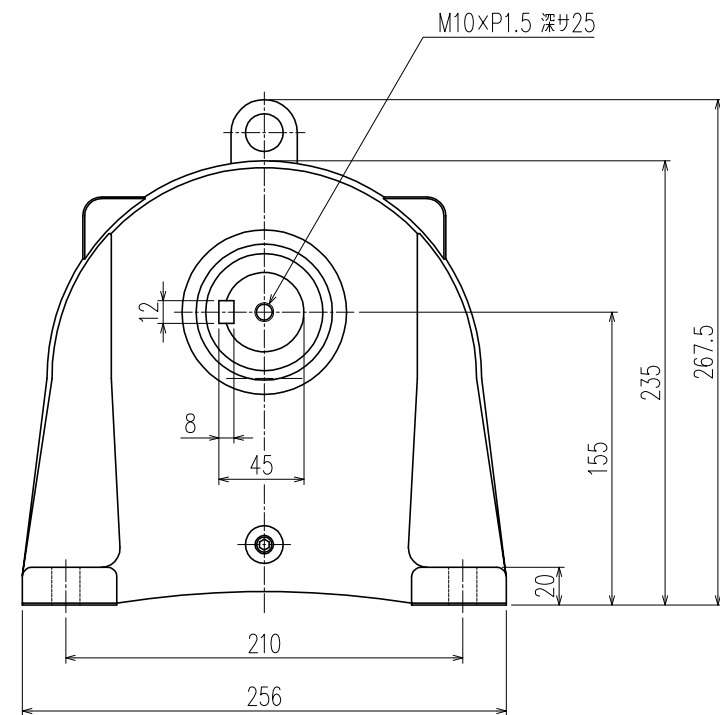
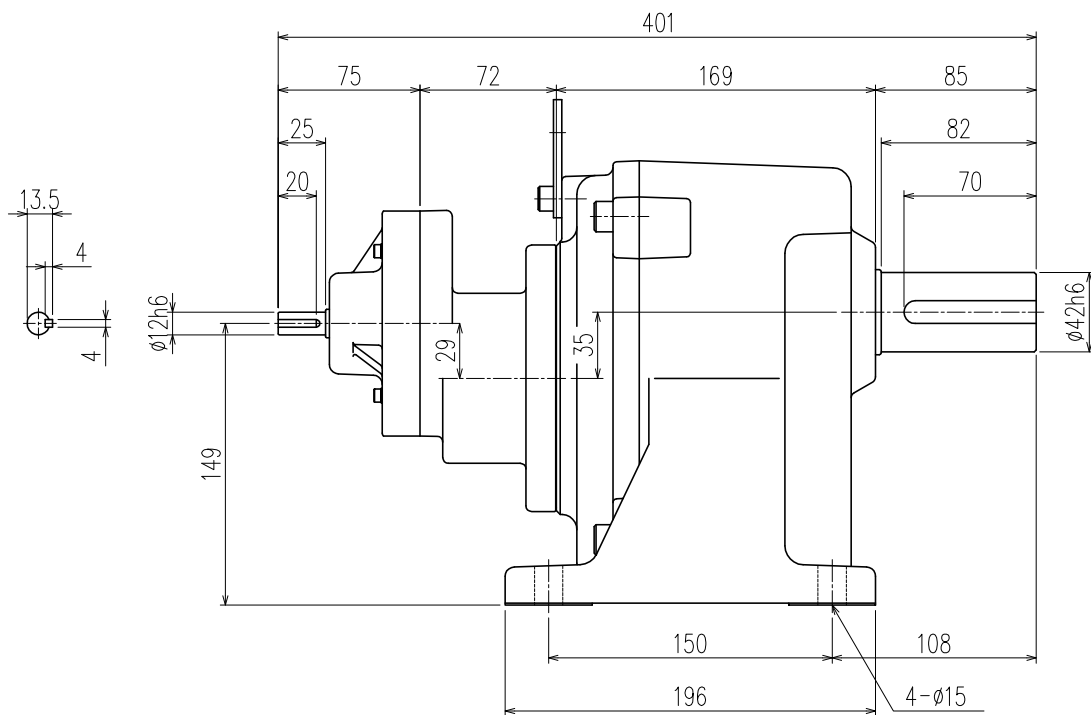


御注文元		段
用途		



公称速比	600	700	900	1200
入力軸回転数 [r/min]	1500/1800	←	←	←
出力軸回転数 [r/min]	2.4/2.9	1.9/2.3	1.6/1.9	1.2/1.4
出力軸トルク (計算値) [N・m]	648.4/540.4	799.1/665.9	822.2/822.2	822.2/822.2
実減速比 (小数点第4位四捨五入)	1:625.539	1:770.859	1:948.750	1:1243.568
出力軸 OHL [N]	7050	7050	7050	7050

モーター仕様		ギア仕様		ブレーキ仕様	
相数		入力軸回転数	1500/1800 [r/min]	構造	
出力	0.2 [kW]	出力軸回転数	別欄参照	静摩擦トルク	
構造		出力軸トルク (計算値)	別欄参照	電圧	
極数				容量	
周波数		減速比	別欄参照	ブレーキ電源	
電圧		OHL	入力軸	190 [N・m]	その他
電流			出力軸	別欄参照	
定格		潤滑方法	グリースバス	塗装	
絶縁種				質量	
				梱包	一個箱又ハ集中梱包

5					
4					
3					
2					
1					
MARK		REVISE		DATE	REVISER
MODEL	WL2-02- (600~1200)		DRAWING.NO. S025A349		
APPROVED	CHECKED	DRAWN	SCALE	DATE	
磯村	児玉	田中	1:2.8 (A3)	2005/03/25	
05/03/31	05/03/30		SIGMA GIKEN CO.,LTD.		