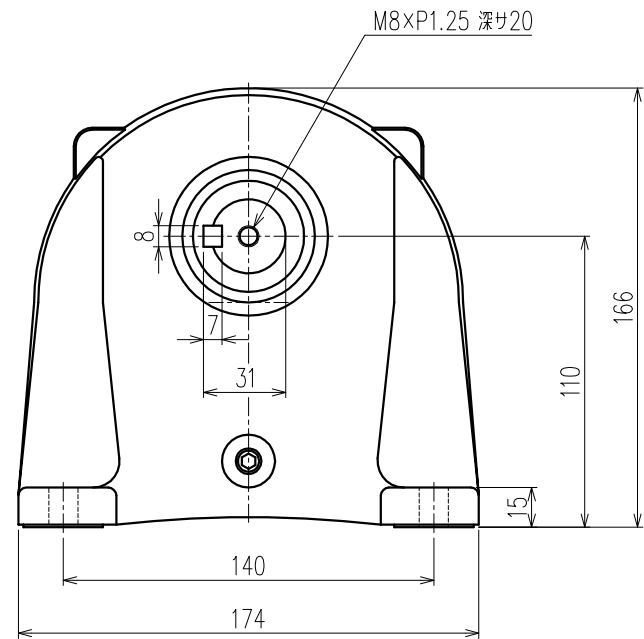
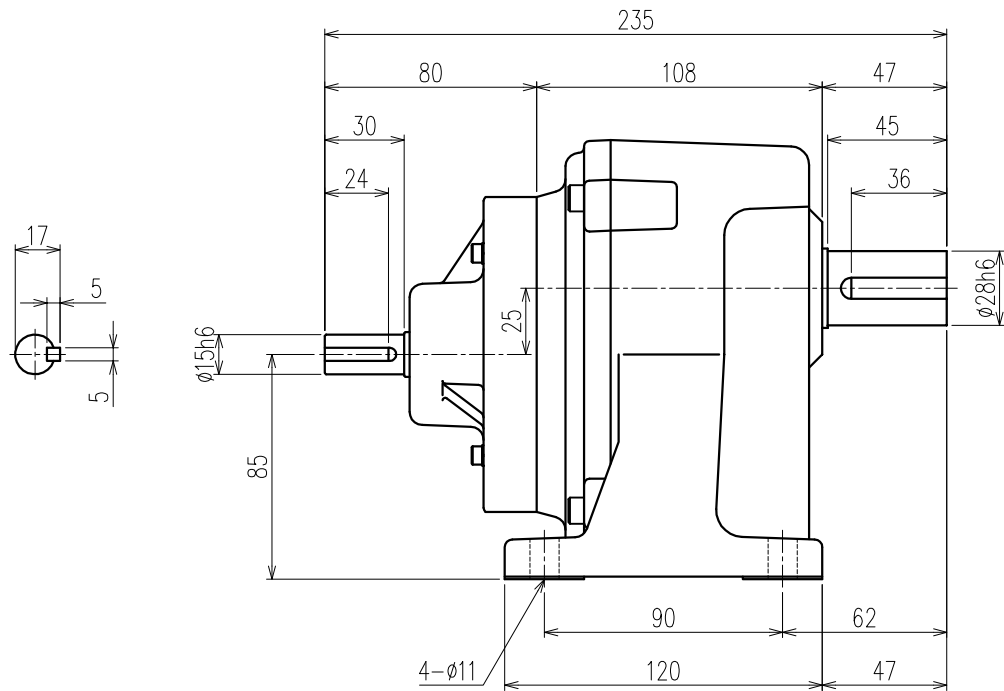


御注文元		殿
用途		



公称減速比	30	40	50	60	80
入力軸回転数 [r/min]	1500/1800	←	←	←	←
出力軸回転数 [r/min]	49.9/59.9	37.6/45.1	29.3/35.1	25.8/31.0	18.9/22.6
出力軸トルク(計算値) [N・m]	65.6/54.6	87.1/72.6	111.8/93.2	126.9/105.8	173.4/144.5
実減速比(小数点第4位四捨五入)	1:30.046	1:39.910	1:51.231	1:58.154	1:79.477
出力軸 OHL [N]	2150	2250	2350	2450	2540

モーター仕様		ギア仕様		ブレーキ仕様	
相数		入力軸回転数	1500/1800 [r/min]	構造	
出力	0.4 [kW]	出力軸回転数	別欄参照	静摩擦トルク	
構造		出力軸トルク(計算値)	別欄参照	電圧	
極数				容量	
周波数		減速比	別欄参照	ブレーキ電源	
電圧		OHL	入力軸	240 [N]	その他
電流			出力軸	別欄参照	
定格		潤滑方法	グリースバス	質量	
絶縁種				梱包	一個箱又ハ集中梱包

△5				
△4				
△3				
△2				
△1				
MARK		REVISE		DATE REVISER
MODEL	WL2-04- (30~80)		DRAWING.NO.	S043A617 △
APPROVED	CHECKED	DRAWN	SCALE	DATE
磯村	児玉	鷺野	1:2 (A3)	2005/03/30
05/03/31	05/03/31		SIGMA GIKEN CO.,LTD.	