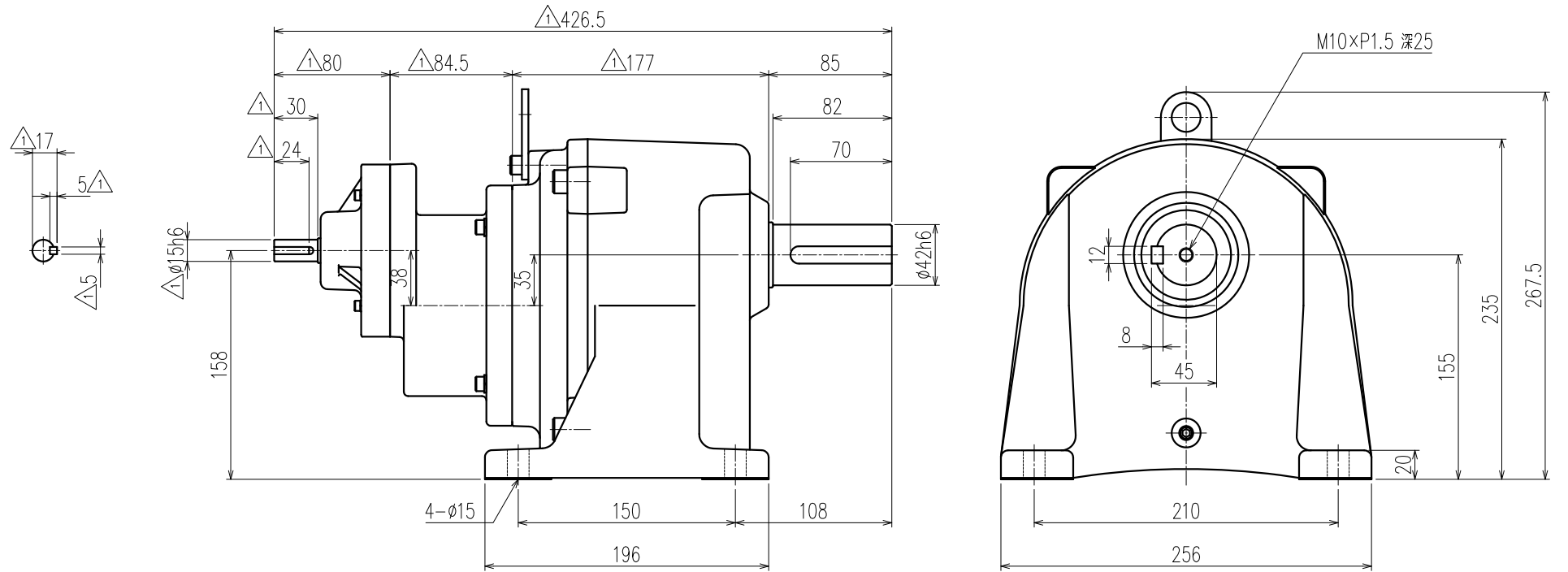


御注文元		殿
用途		



公称速比	300	360	450
入力軸回転数 [r/min]	1500/1800	←	←
出力軸回転数 [r/min]	5.07/6.09	4.08/4.90	3.19/3.82
出力軸トルク(計算値) [N・m]	612.5/510.4	762.2/635.1	813.3/813.3
実減速比(小数点第4位四捨五入)	1:295.437	1:367.625	1:470.751
出力軸 OHL [N]	7050	7050	7050

モーター仕様		ギア仕様		ブレーキ仕様	
相数		入力軸回転数	1500/1800 [r/min]	構造	
出力	0.4 [kW]	出力軸回転数	別欄参照	静摩擦トルク	
構造		出力軸トルク(計算値)	別欄参照	電圧	
極数				容量	
周波数		減速比	別欄参照	ブレーキ電源	
電圧		OHL	入力軸	その他	
電流			出力軸	塗装	
定格		潤滑方法	グリースバス	質量	
絶縁種				梱包	一個箱又ハ集中梱包

△			
△			
△			
△			
△	寸法修正変更。		16/06/27 岡野
MARK	REVISE	DATE	REVISER

MODEL		DRAWING.NO.	
WL2-04-(300~450)		S045A266 △	
APPROVED	CHECKED	DRAWN	SCALE
林(辰)	小林	田中	1:3 (A3)
16/06/27	16/06/27		DATE
			2005/03/28
SIGMA GIKEN CO.,LTD.			