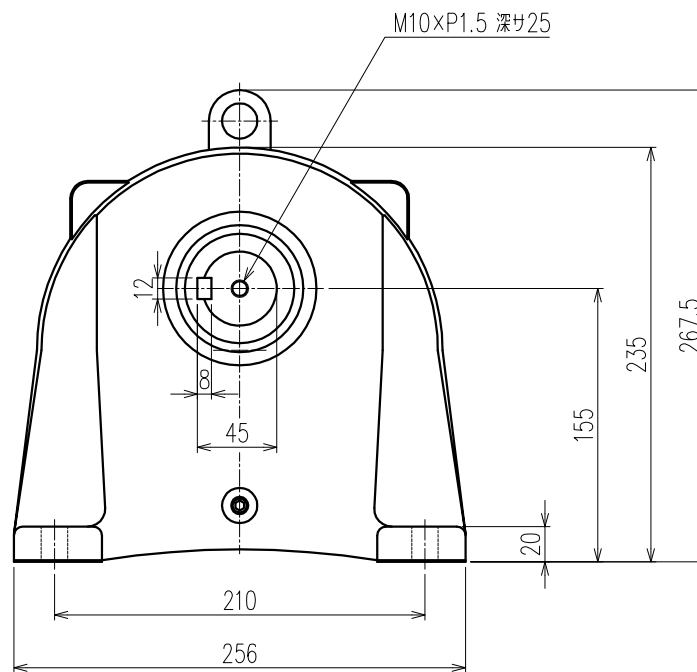
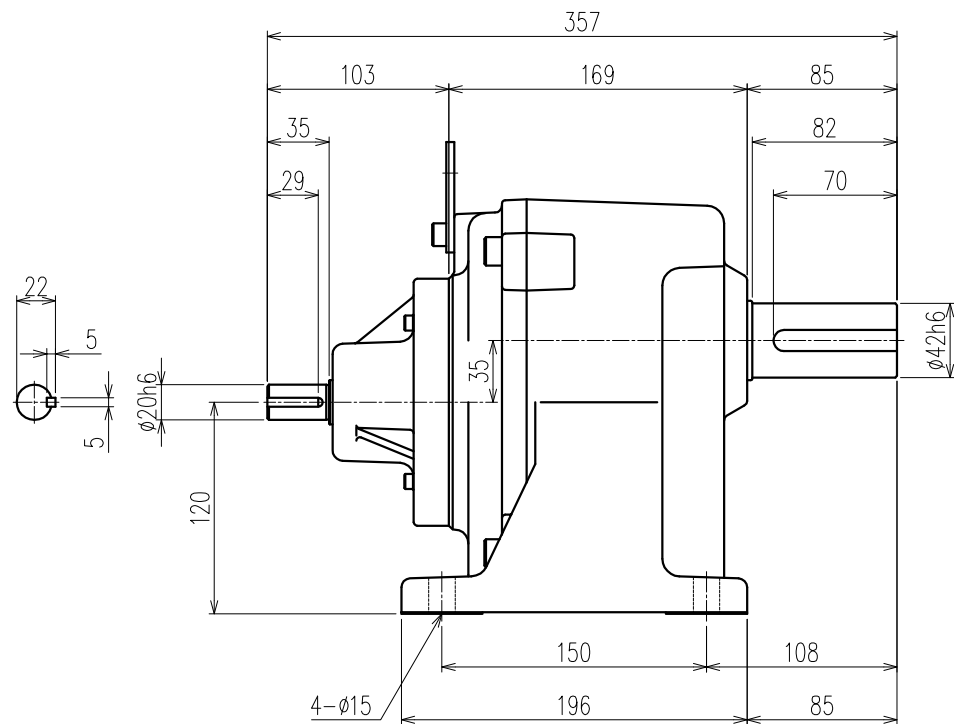


御注文元		殿
用途		



公称減速比	100	120	160	200
入力軸回転数 [r/min]	1500/1800	←	←	←
出力軸回転数 [r/min]	15.1/18.1	12.3/14.7	9.3/11.2	7.6/9.1
出力軸トルク (計算値) [N・m]	405.8/338.2	500.1/416.8	660.3/550.3	806.8/672.3
実減速比 (小数点第4位四捨五入)	1:99.181	1:122.222	1:161.368	1:197.172
出力軸 OHL [N]	6660	6860	6950	7050

モーター仕様		ギア仕様		ブレーキ仕様	
相数		入力軸回転数	1500/1800 [r/min]	構造	
出力	0.75 [kW]	出力軸回転数	別欄参照	静摩擦トルク	
構造		出力軸トルク (計算値)	別欄参照	電圧	
極数				容量	
周波数		減速比	別欄参照	ブレーキ電源	
電圧		OHL 入力軸	290 [N]	その他	
電流		出力軸	別欄参照	塗装	別途
定格		潤滑方法	グリースバス	質量	
絶縁種				梱包	一個箱又ハ集中梱包

△5			
△4			
△3			
△2			
△1			
MARK	REVISE	DATE	REVISER

MODEL	WL2-08-(100~200)	DRAWING.NO.	S085A449
APPROVED	磯村	CHECKED	児玉
DRAWN	鷺野	SCALE	1:3 (A3)
		DATE	2005/03/30
SIGMA GIKEN CO., LTD.			