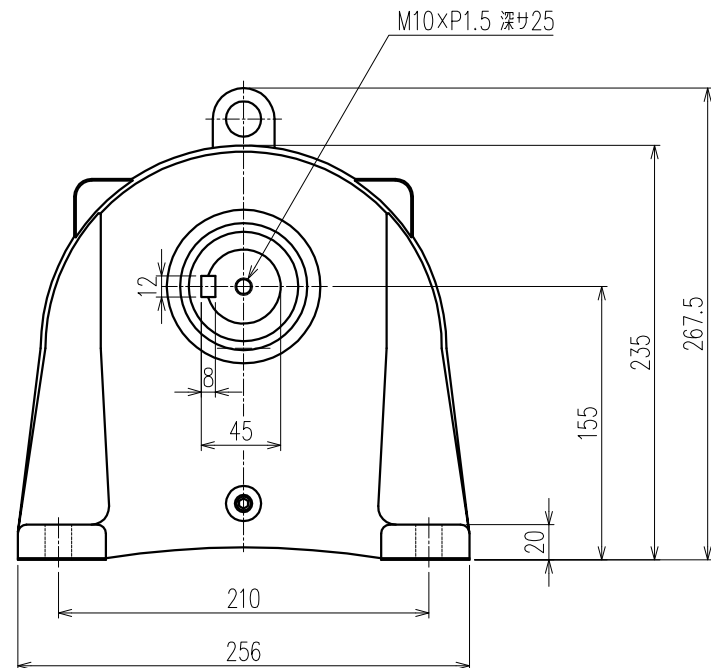
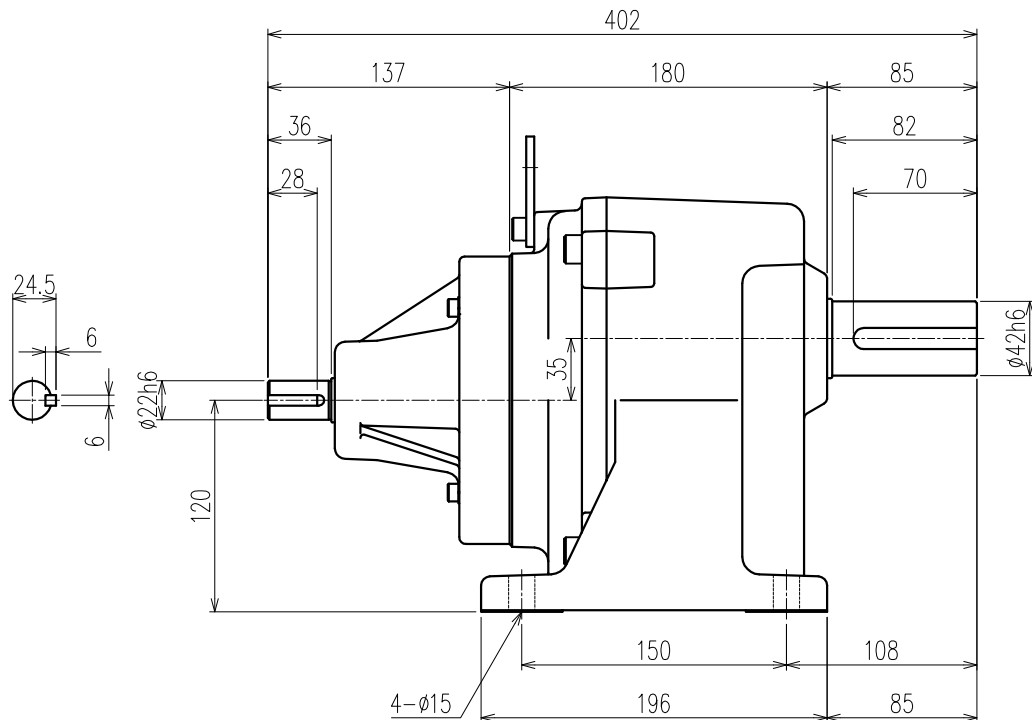


御注文元		股
用途		



公称減速比	30	40	50	60	80
入力軸回転数 [r/min]	1500/1800	←	←	←	←
出力軸回転数 [r/min]	50.4/60.5	37.2/44.6	30.5/36.6	24.5/29.4	19.1/22.9
出力軸トルク(計算値) [N・m]	243.6/203.0	330.2/275.2	403.0/335.8	501.4/417.9	642.1/535.1
実減速比(小数点第4位四捨五入)	1:29.760	1:40.347	1:49.240	1:61.271	1:78.459
出力軸 OHL [N]	5190	5430	5680	5970	6270

モーター仕様		ギア仕様		ブレーキ仕様	
相数		入力軸回転数	1500/1800 [r/min]	構造	
出力	1.5 [kW]	出力軸回転数	別欄参照	静摩擦トルク	
構造		出力軸トルク(計算値)	別欄参照	電圧	
極数				容量	
周波数		減速比	別欄参照	ブレーキ電源	
電圧		OHL	入力軸	その他	
電流			出力軸	塗装	別途
定格		潤滑方法	グリースバス	質量	
絶縁種				梱包	一個箱又八集中梱包

△5				
△4				
△3				
△2				
△1				
MARK		REVISE		DATE REVISER
MODEL	WL2-15-(30~80)		DRAWING.NO.	S155A338
APPROVED	CHECKED	DRAWN	SCALE	DATE
磯村	児玉	鷺野	1:3(A3)	2005/03/30
05/03/31	05/03/31		SIGMA GIKEN CO.,LTD.	