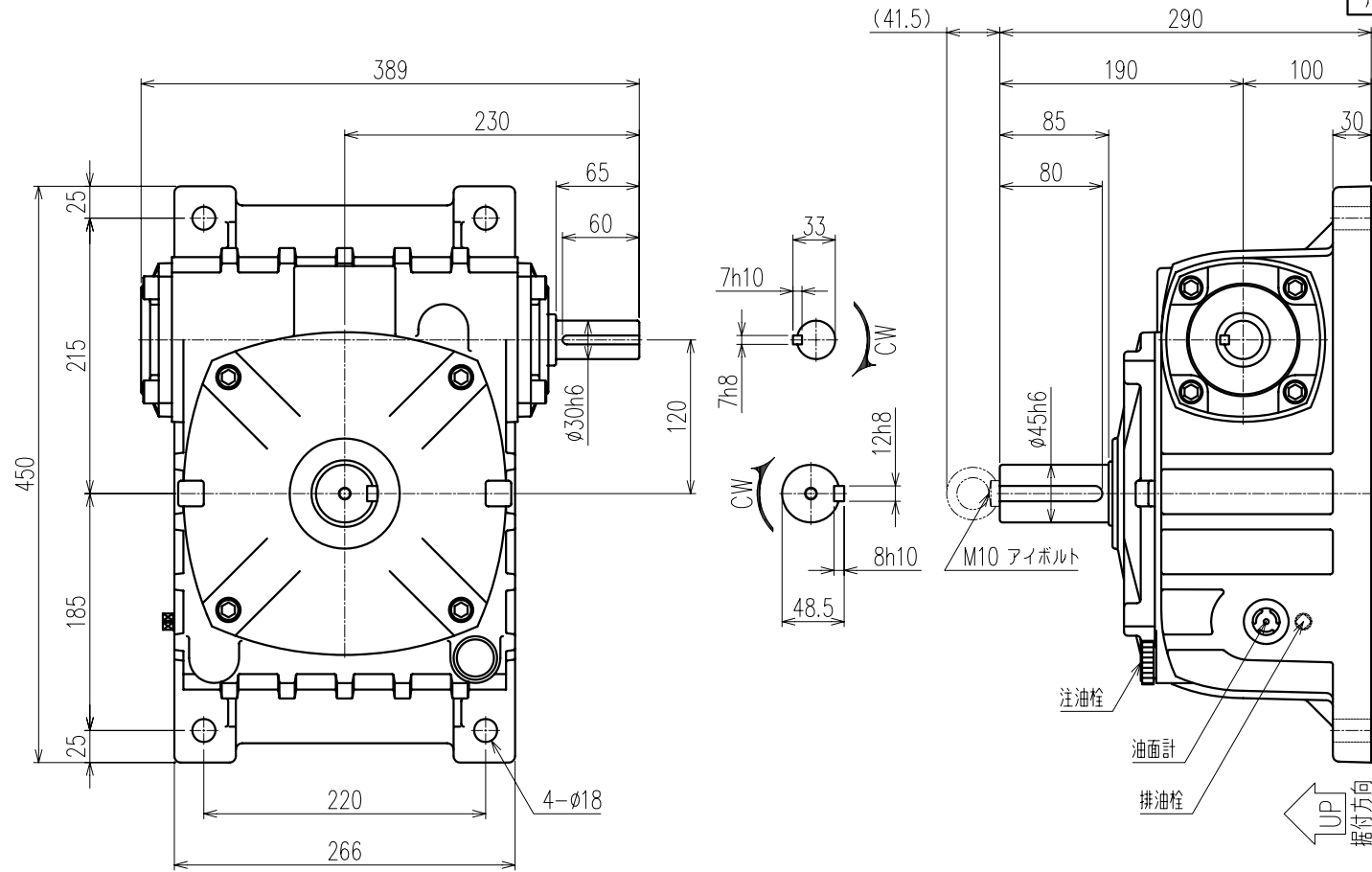


第三角法

御注文元	殿
用途	



減速機構	ウォーム1段	塗装	ニュートンディープブルー	梱包	一個箱 または 集中梱包
潤滑方法	オイル	質量	62 kg		

- 1) 入出力軸部のキー寸法は JIS B1301-1959 2種 によります。
- 2) 外觀形状は 予告なく変更することがございます。予めご了承承願いたします。

ギヤ仕様	減速比 10				減速比 15				減速比 20				減速比 30			
	入力軸回転数 [r/min]	1800	1500	1200	900	1800	1500	1200	900	1800	1500	1200	900	1800	1500	1200
出力軸回転数 [r/min]	180	150	120	90	120	100	80	60	90	75	60	45	60	50	40	30
出力軸許容トルク [N·m]	424	463	512	573	437	471	517	581	469	506	556	612	467	503	546	608
出力軸許容OHL [N]	1760	1860	1960	2150	2150	2350	2450	2640	2640	2840	3030	3330	2840	3030	3230	3520
ギヤ仕様	減速比 40				減速比 50				減速比 60							
	入力軸回転数 [r/min]	1800	1500	1200	900	1800	1500	1200	900	1800	1500	1200	900			
出力軸回転数 [r/min]	45	37.5	30	22.5	36	30	24	18	30	25	20	15				
出力軸許容トルク [N·m]	497	531	580	639	503	542	586	639	450	485	522	569				
出力軸許容OHL [N]	3520	3720	4010	4410	4010	4210	4500	4990	4500	4700	5090	5680				

△			
△			
△			
△			
△			
△			
MARK	REVISE	DATE	REVISER

MODEL		DRAWING NO.	
LMV-A-120-(10~60)		W120A042	
APPROVED	CHECKED	DESIGNED	SCALE
機村	岡野	鷲野	1:4 (A3)
13/10/08	13/10/08		DATE
			2013/09/11
SIGMA GIKEN CO., LTD.			