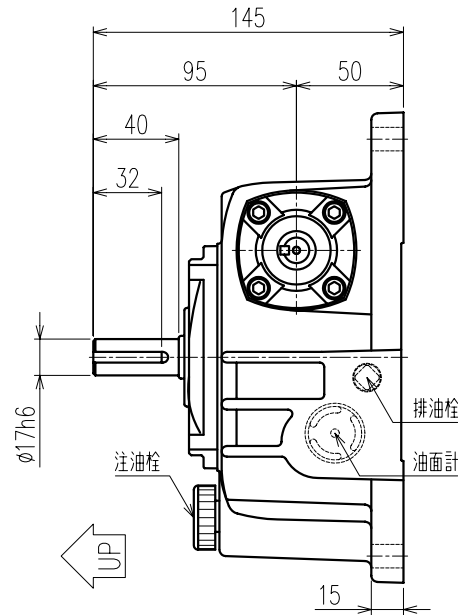
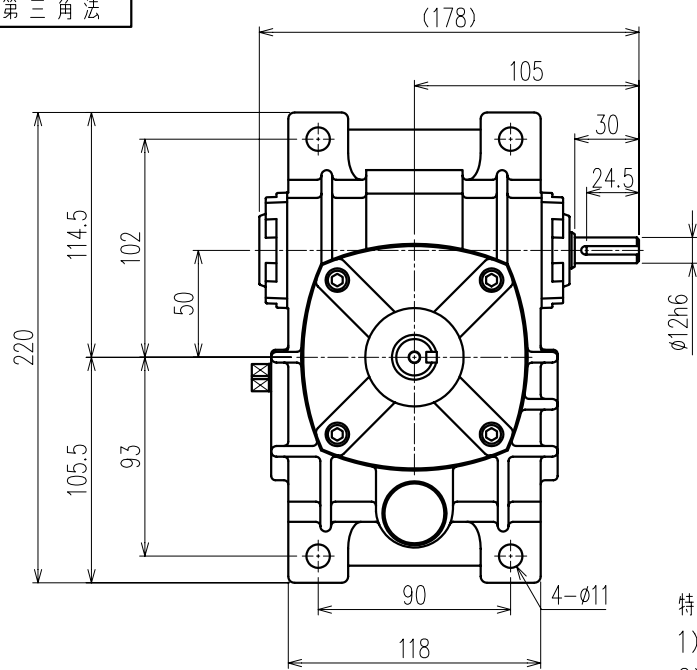
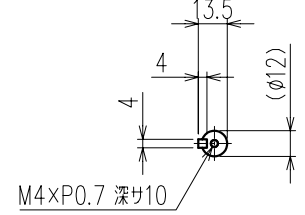
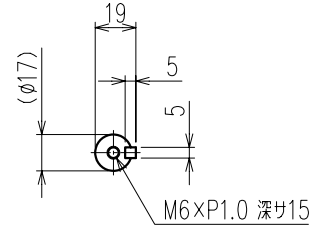


第三角法



御注文元	殿
用途	

軸端詳細図



特記事項

- 1) 入出力軸部ノキ寸法ハ、JIS B1301-1959 2種 ニ依リマス。
- 2) 外觀形状ハ、予告無く変更スル事ガゴザイマス。予め御了承願イマス。

ギア仕様 (計算値)

減速比	10	15	20	30
入力軸回転数 [r/min]	1800/1500/1200/900	1800/1500/1200/900	1800/1500/1200/900	1800/1500/1200/900
出力軸回転数 [r/min]	180/150/120/90	120/100/80/60	90/75/60/45	60/50/40/30
出力軸トルク [N·m]	46.6/49.9/54.5/60.5	50.4/53.5/58.0/64.6	47.0/50.2/54.4/59.8	50.2/53.1/56.9/63.0
OHL [N]	980/1070/1120/1120	1120	1120	1120
減速比	40	50	60	
入力軸回転数 [r/min]	1800/1500/1200/900	1800/1500/1200/900	1800/1500/1200/900	
出力軸回転数 [r/min]	45/37.5/30/22.5	36/30/24/18	30/25/20/15	
出力軸トルク [N·m]	50.0/52.8/56.9/62.7	44.5/47.1/50.9/55.8	43.7/46.6/49.8/54.6	
OHL [N]	1120	1120	1120	

モーター仕様		ギア仕様		ブレーキ仕様	
相数	/	入力軸回転数	別欄参照	構造	/
出力		出力軸回転数	別欄参照	静摩擦トルク	
構造		出力軸トルク	別欄参照	電圧	
極数				容量	
周波数				ブレーキ電源	
電圧	減速比	別欄参照	その他		
電流	OHL	別欄参照	塗装	ニュートンディープブルー	
定格	潤滑方法	オイルバス	質量	概略 7 kg	
絶縁種			梱包	一個箱又ハ集中梱包	

△			
△			
△			
△			
△			
MARK	REVISE	DATE	REVISER

MODEL		DRAWING.NO.	
LMV-A-50-(10~60)		W050A037	
APPROVED	CHECKED	DRAWN	SCALE
磯村	小林	鷲野	1:2.5 (A3)
06/07/20	06/07/20		DATE
			2006/07/19
SIGMA GIKEN CO.,LTD.			