



SHREDDER

業務用シュレッダ

SGX-C8015GPM

SGX-C3134GP

SGX-C3134GPA

SGX-C3144PM

SGX-C3144P

SGX-C3144E

SGX-C3114SP

SGX-C3132SP

SGX-C3132S

SGX-C3132DS

SGX-C2231D

取扱説明書

◇ 目 次 ◇

はじめに	1
絵表示について	1
安全上の注意	2~3
設置、移動	4~5
各部の名称とはたらき	6~8
操作スイッチと表示パネルの 名称とはたらき	9
ご使用前の準備	10
ご使用方法	10~12
メインパワーオートオフモード	13
チップの捨て方	13
お手入れについて	14
故障かな?と思ったら	15
仕様	16
機能説明	17
保証規定・耐用年数・ご案内	18

はじめに

この度は当社製品をお買い上げいただき誠にありがとうございます。

この取扱説明書は、据え付けから実際の使用、使用後のチップの処理などの作業において危険を未然に防ぎ安全に使用していただくためにまとめてあります。

必ずご使用前に使われる方に読んで理解して頂き、大切に保管して頂くようお願い致します。



絵表示について

この取扱説明書には正しく使っていただいて、あなたや他の人に危害や財産に損害を与えることがないように絵表示をしています。その意味は次のようになっています。



警告

この表示を無視して誤った使い方をすると、人が死亡したり、重傷を負う可能性のあることを表します。



注意

この表示を無視して誤った使い方をすると、使用者が軽傷を負うか、又は物的損害のみが発生する危険が想定されることを表します。

絵表示の例



記号は注意や警告を促す内容があることを告げています。



記号は禁止の行為を告げています。
禁止行為を行いますと、直接または機械の損傷の結果、けがを負う危険があります。

安全上の注意

安全にお使いいただくため、以下の内容をお守りください。

警 告



1. 電源は必ずAC100V（50Hz/60Hz）をご使用ください。
2. 複数口のOAタップや延長コードは使用しないでください。
3. 電源コードをひっぱったり、重いものを乗せたり曲げたりして傷めないでください。
4. 濡れた手で電源プラグを抜き差ししないでください。
5. 電源コードを切断したり、改造したりしないでください。

ご使用方法を誤ると、火災・感電の恐れがあります。



1. カバー、ドアなどを外さないでください。内部にはカッタ、歯車、電装部材などがありケガや感電の恐れがあります。
2. 改造をしないでください。火災、ケガや感電の恐れがあります。



1. 万一、機器の異常な発熱・異臭・煙が出るなどの症状が見られたときは、電源スイッチを切り電源プラグをコンセントから抜いて使用をやめてください。
2. 万一、異物（金属・水・油・液体・その他）が機器内部にはいったときは、電源スイッチを切り、電源プラグをコンセントから抜いて使用をやめてください。
3. 水をかけたり、こぼしたりしないでください。万一、水がかかったときは、機器にさわらず電源プラグをコンセントから抜いてください。電源プラグも濡れている場合は、ゴム手袋などを使用してコンセントから抜いてください。

そのまま使用すると漏電・火災・感電の恐れがあります。

販売店またはメーカーにご相談ください。



この機器に可燃性スプレーは一切使用しないでください。
スプレーには可燃性ガスが入っており、使用すると機械内部に可燃性ガスが残留し、引火・爆発の恐れがあります。



小さなお子様を近づけないでください。ケガをする恐れがあります。

安全上の注意

安全にお使いいただくため、以下の内容をお守りください。

警 告



機械内部にはカッタがあります。

- 投入口、排出口に指や手を入れしないでください。
- 用紙の上に手を置いたり、用紙を指で投入口に押し込んだり、用紙をつかんだりしないでください。
- 同時に2人以上で操作しないでください。

指や手が機器内部に引き込まれてケガをする恐れがあります。



• 投入口に髪の毛、ネクタイ、ネックレスや社員証などが触れることにより機器内部に引き込まれる恐れがあります。



• 投入口に電池を投入することにより発火または爆発する恐れがあります。



• 投入口をのぞき込むことにより障害等の危害が発生する恐れがあります。



• 投入口に細断する紙以外は絶対に入れないでください。

(メディア対応シュレツダのみ指定のメディアを投入できます。)



• メディア対応シュレツダでメディアを細断するときは、必ず投入口シャッターを閉めて保護メガネを着用してから細断を行ってください。



使用方法を誤ると、ケガ・火災・爆発などの恐れがあります。

注 意



1. 不安定な場所（傾いた所やぐらついた台の上、柔らかい物の上など）に設置しないでください。



2. 本体の上に重いものを置かないでください。

3. 湿気やホコリの多い場所に設置しないでください。

設置方法を誤ると、転倒・落下・ケガ・感電・火災などの恐れがあります。



移動するときは、必ず電源プラグをコンセントから抜き、アース接続を取り外してから移動してください。接続したまま移動すると電源コードを傷め、火災、感電の原因となることがあります。

設置、移動

設置条件

- 電 源 AC100V (50Hz/60Hz)
- 温 度 0~40℃
- 相対湿度 35~90%

この範囲を超えると正常に動作しなくなったり、機械が変形する原因になります。

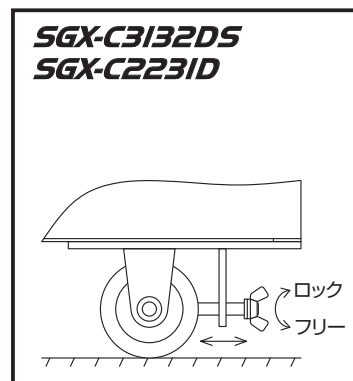
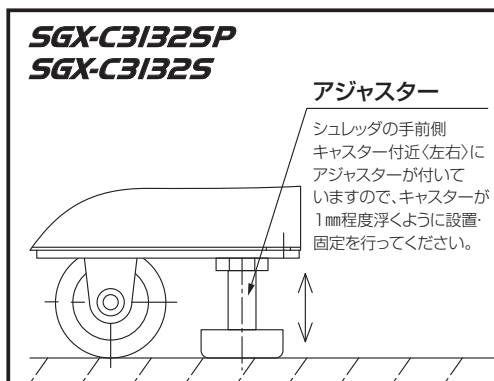
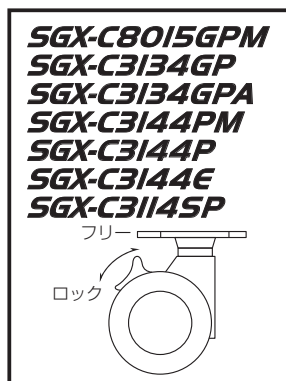
- 温度、相対湿度が上記の範囲であっても直射日光の当たる場所や冷暖房器具、加湿器の近くは、設置しないでください。
- 水平でしっかりした床の上に設置してください。
- 湿気やホコリの少ない場所に設置してください。
- 振動の激しい所への設置はしないでください。
- 複数口のOAタップや延長コードは使用しないでください。直接、元電源のコンセントに電源プラグを差し使用してください。また、他のOA機器と同一の所から電源を取らないでください。



過度に乾燥した状態で使用すると静電気が発生し誤作動する場合があります。

設置、移動

- 設置したらキャスターのロックやアジャスターの調整を行ってください。



警
告



アース接続をしてください。アース接続をされていないと、万一漏電した場合、火災、感電の恐れがあります。アース接続をできない場合は販売会社又はメーカーにお問い合わせください。



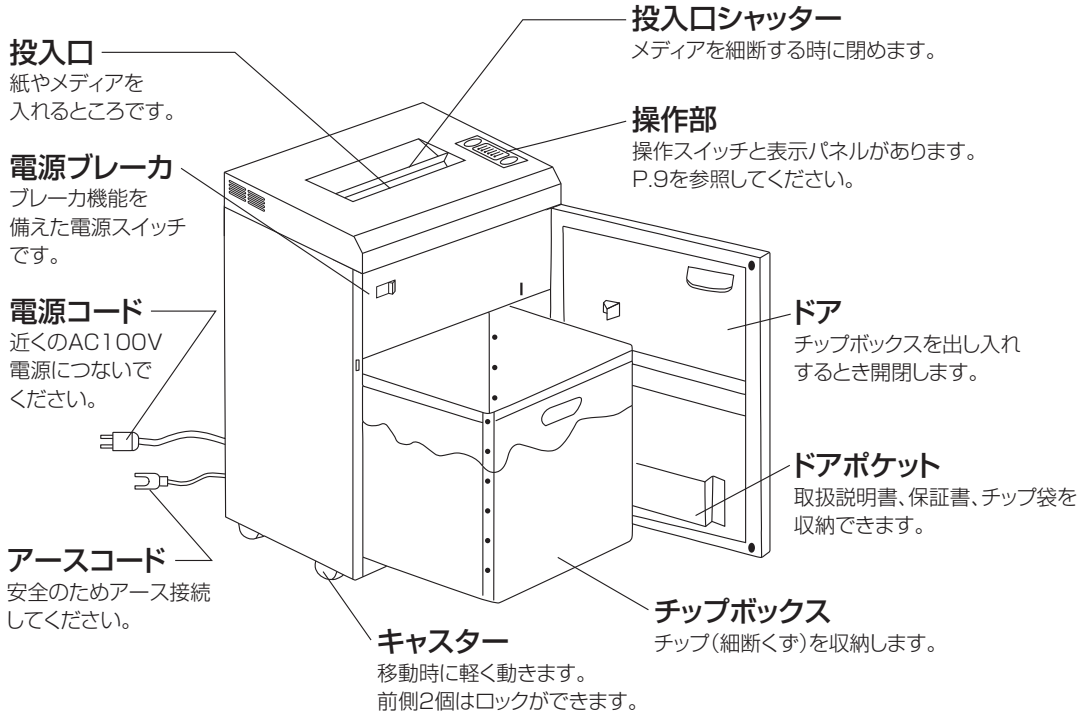
ガス管や水道管には絶対にアース接続をしないでください。火災やガス爆発および事故の原因になります。

移動時の注意

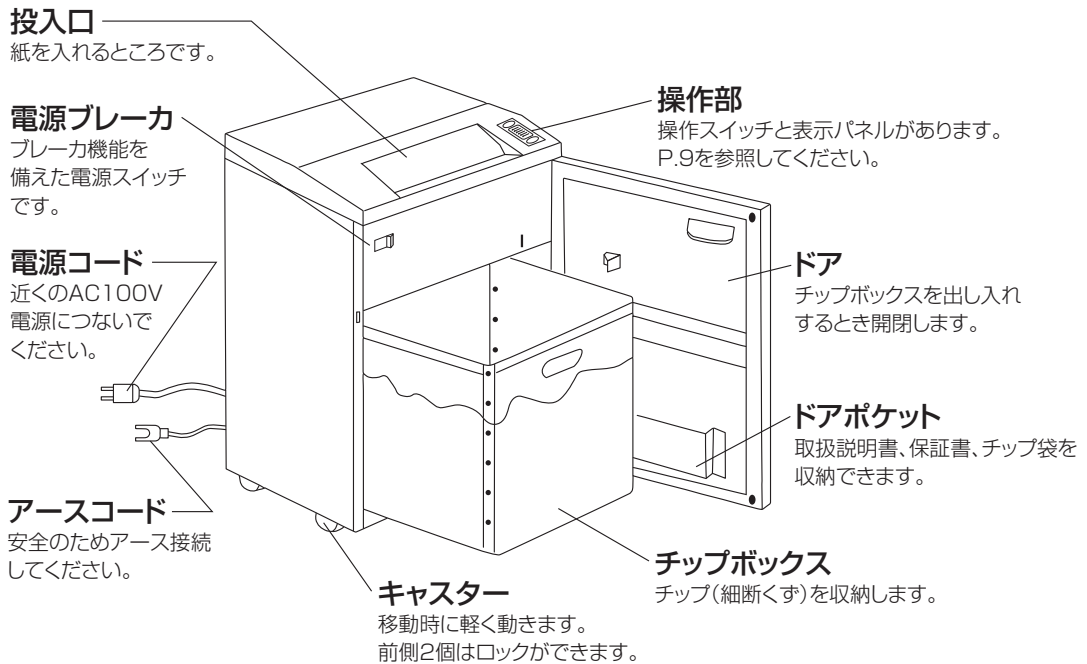
- 電源スイッチをOFFにしてください。
- キャスターのロックを解除し、アジャスター付の場合はアジャスターの固定を解除してください。
- 電源プラグをコンセントから抜き、アース接続を取り外してください。
- 移動する時は、転倒防止のため横方向（長手方向）に動かして移動してください。
(SGX-C3114SP・SGX-C3132SP・SGX-C3132S・SGX-C3132DS・SGX-C2231D)
- ドアをきちんと閉めてください。
- 設置したらキャスターをロックしてください。
アジャスター付の場合はアジャスターの固定を行ってください。

各部の名称とはたらき

SGX-C8015GPM

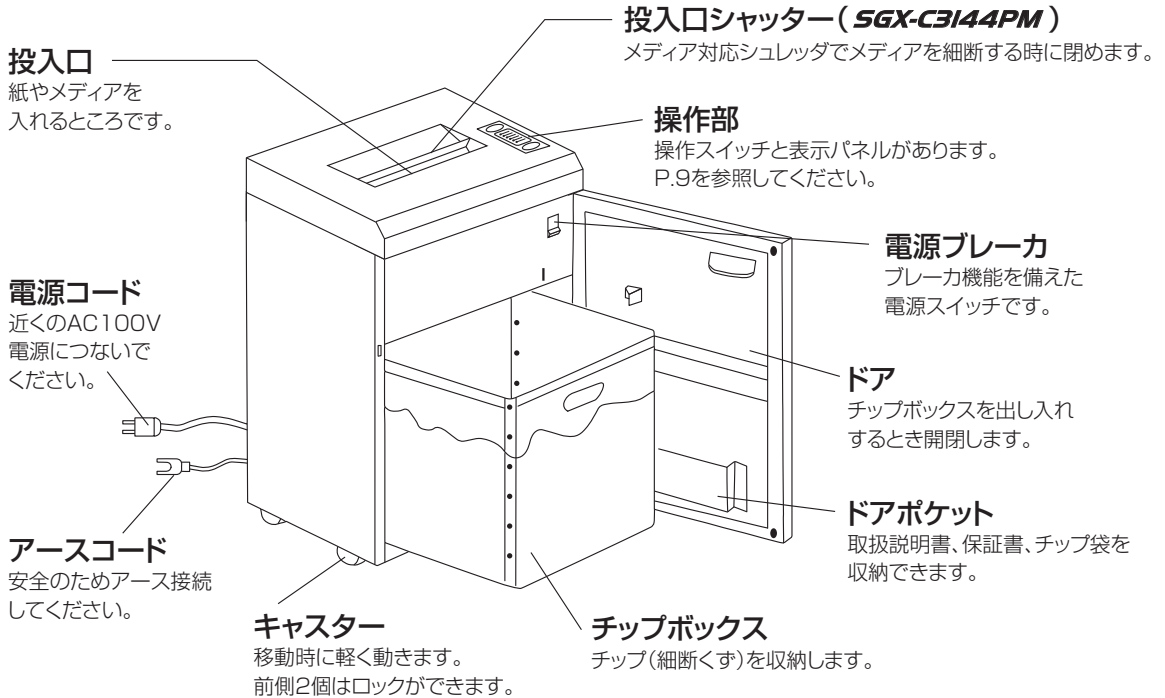


SGX-C3134GP SGX-C3134GPA

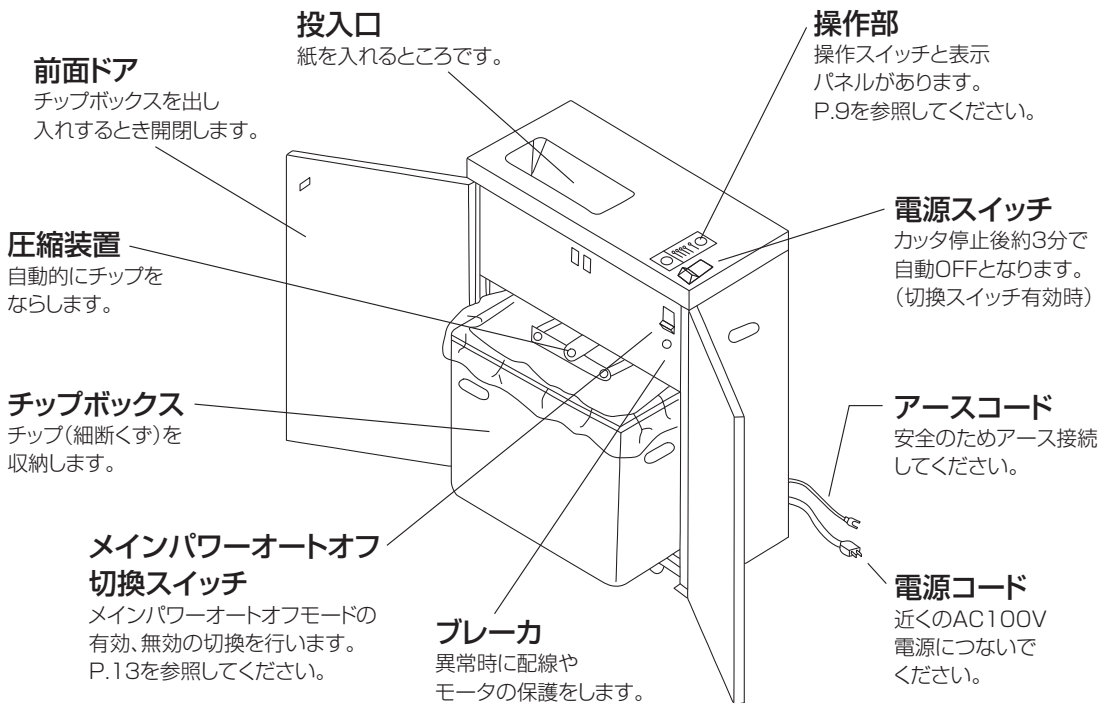


各部の名称とはたらき

SGX-C3144PM SGX-C3144P SGX-C3144E



SGX-C3114SP



各部の名称とはたらき

SGX-C3132SP SGX-C3132S

前面ドア

チップボックスを出し入れするとき開閉します。

ブレーカ

異常時に配線やモータの保護をします。

チップボックス

チップ(細断くず)を収納します。観音扉側からチップボックスをセットする場合、取手を持ち、右側から先に入れてセットしてください。

メインパワーオートオフ 切換スイッチ

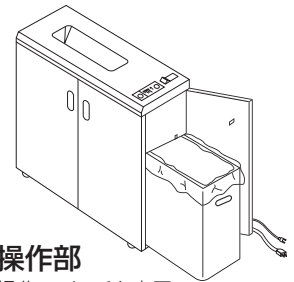
メインパワーオートオフモードの有効、無効の切換を行います。P.13を参照してください。

投入口

紙を入れるところです。

電源スイッチ

カット停止後約3分で自動OFFとなります。(切換スイッチ有効時)



操作部

操作スイッチと表示パネルがあります。P.9を参照してください。

側面ドア

チップボックスを出し入れするとき開閉します。

アースコード

安全のためアース接続してください。

電源コード

近くのAC100V電源につないでください。

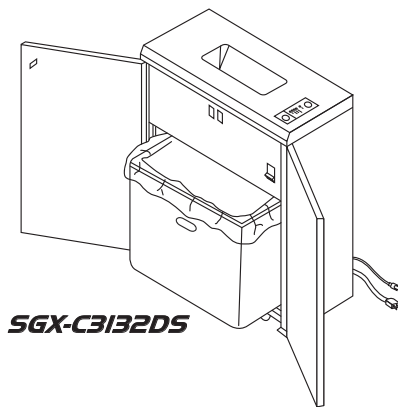
圧縮装置

自動的にチップをならします。(SGX-C3132SPのみ)

アジャスター

設置後の転倒を防止します。

SGX-C3132DS SGX-C2231D



SGX-C3132DS

投入口

紙を入れるところです。

操作部

操作スイッチと表示パネルがあります。P.9を参照してください。

アースコード

安全のためアース接続してください。

電源コード

近くのAC100V電源につないでください。

チップボックス

チップ(細断くず)を収納します。

電源スイッチ

SGX-C2231D

キャスター

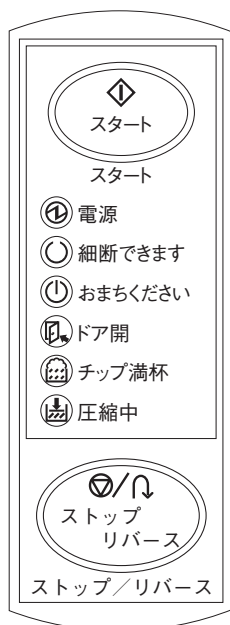
移動時に軽く動きます。前側2個はロックできます。

前面ドア

チップボックスを出し入れするとき開閉します。

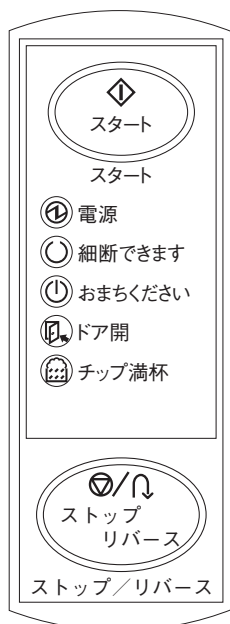
操作スイッチと表示パネルの名称とはたらき

SGX-C8015GPM SGX-C3134GP SGX-C3134GPA SGX-C3144PM SGX-C3144P SGX-C31145P SGX-C3132SP



名 称	は た ら き
「スタート」キー	押すとカッタが正転し、細断できます。
“電源”ランプ	電源スイッチを“ON”にしたとき点灯します。また電源が入っていないときは消灯します。機種によっては「スタート」キーを押して電源復帰（再起動）時に点灯します。
“細断できます”ランプ	点灯中に紙を入れると細断できます。センサーが紙を検知しているときは消灯します。
“おまちください”ランプ	モータの温度上昇保護装置が作動しています。放熱すると消灯します。点灯中は細断できません。
“ドア開”ランプ	ドアが開いていると点灯します。このときカッタは回転せず、圧縮装置も動きません。
“チップ満杯”ランプ	チップが満杯になったとき点灯します。このときカッタは回転しません。
“圧縮中”ランプ	チップボックスのチップを圧縮しているときに点滅します。
「ストップ/リバース」キー	カッタが正転しているときに押すと停止し、停止しているときに押すと押ししている間だけ逆転します。

SGX-C3144E SGX-C3132S SGX-C3132DS SGX-C2231D



名 称	は た ら き
「スタート」キー	押すとカッタが正転し、細断できます。
“電源”ランプ	電源スイッチを“ON”にしたとき点灯します。また電源が入っていないときは消灯します。機種によっては「スタート」キーを押して電源復帰（再起動）時に点灯します。
“細断できます”ランプ	点灯中に紙を入れると細断できます。センサーが紙を検知しているときは消灯します。
“おまちください”ランプ	モータの温度上昇保護装置が作動しています。放熱すると消灯します。点灯中は細断できません。
“ドア開”ランプ	ドアが開いていると点灯します。このときカッタは回転しません。
“チップ満杯”ランプ	チップが満杯になったとき点灯します。このときカッタは回転しません。
「ストップ/リバース」キー	カッタが正転しているときに押すと停止し、停止しているときに押すと押ししている間だけ逆転します。

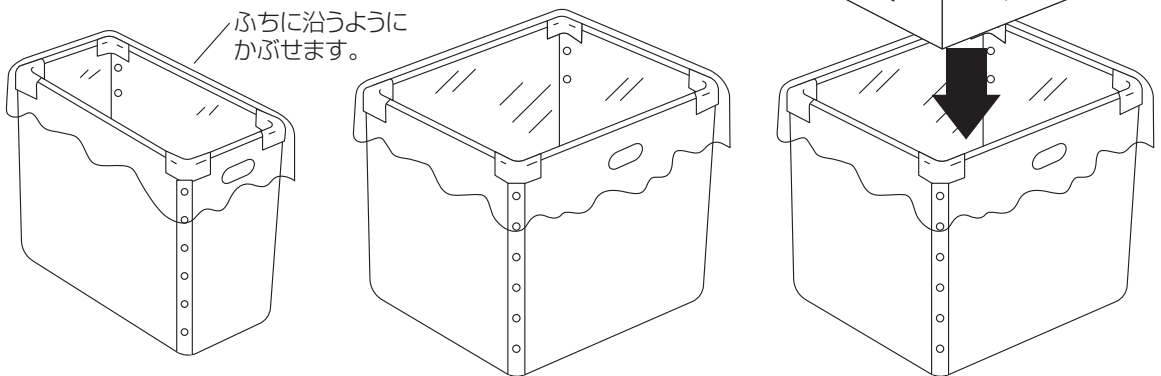
●投入口安全機構がはたらいているときは“電源”ランプ以外のランプが全点滅し、細断できません。
(SGX-C3132SP, SGX-C3132S, SGX-C3132DS, SGX-C2231D を除く。)

ご使用前の準備

- チップボックスを取り出して付属のチップ袋を内側にかぶせます。
※チップボックスとチップ袋が密着するように空気を除いてください。
※チップ袋は必ず指定サイズの袋をご使用ください。
- 電源プラグを元電源のコンセントに差し込みます。

メディア細断対応シュレツダでメディアを細断する場合は、袋を入れ替えるか“メディア専用チップボックス(オプション販売)”をご使用ください。

メディア専用チップボックスを付属のチップボックスの上部に設置してご使用ください。



ご使用方法

1. 電源スイッチをONにします。
“電源”、“細断できます”ランプが点灯します。
(機種により、スタートボタンを押してからランプが点灯するものもあります。)
2. 〈オートスタート〉
紙を投入口中央部にまっすぐに入れます。自動的に細断し停止します。
〈マニュアルスタート〉
「スタート」キーを押すとカッターが回転し、細断が出来ます。
万一、「ストップ」キーを押し忘れても30秒後に自動停止します。

※SGX-C8015GPM、SGX-C3134GP、SGX-C3134GPAは投入枚数によって細断速度が自動で変わります。

※メディア細断対応シュレツダでメディアを細断する場合は、必ず投入口シャッターを閉めて保護メガネを着用してから細断を行ってください。



警告



カッタが用紙をかみ込む力は強力です。絶対に用紙の上に手を置いたり、用紙を指で投入口に押し込んだり、用紙をつかんだりしないでください。

また、同時に2人以上で操作しないでください。指や手が機器内部に引き込まれてケガをする恐れがあります。



この機器には可燃性スプレーは一切使用しないでください。スプレーには可燃性ガスが入っており、使用すると機械内部に可燃性ガスが残留し、引火・爆発の恐れがあります。



注意



・細断したい紙以外のものは絶対に投入口に入れしないでください。誤って入った場合は細かいチップ状になり、復元不能になります。

・金属類は内部のカッタを痛め、細断能力が低下し故障の原因になりますので投入しないでください。

・ステープラーの針 (No. 10以下)、クリップ (28mm以下) は誤って投入しても細断されますが、紙との分別が困難になるため、環境配慮の観点から推奨しておりません。

・湿った紙、テープ等の粘着物、ビニール、カーボン紙、マグネットシート、布類はカッタに巻きついて故障します。

以上の原因による故障は保証対象外となりますのでご注意ください。



3. シュレッタの能力以上に多枚数の紙を一度に投入すると、オートリバーブ機能がはたらきカッタが逆回転して紙を戻します。
枚数を減らして再度投入してください。
4. 細断中に“チップ満杯”ランプが点灯した場合は、チップボックス内のチップ（細断くず）の山が一定の高さまで溜まっていることを表します。
「チップの捨て方 (P.13)」を参考にチップを捨ててください。

投入口安全機構が働いたときは、

投入口安全機構を搭載している機種は、投入口に設定以上の力が加わると、細断を急停止して“電源”ランプ以外のランプが全点滅します。

紙を引き抜いても解除されないときは、投入口上部のセーフティーバー（銀色）を数回押し上げて解除してください。

圧縮装置付モデルについて

***SGX-C8015GPM SGX-C3134GP SGX-C3134GPA SGX-C3144PM
SGX-C3144P SGX-C31145P SGX-C31325P***

- “圧縮中”のランプが点滅しているときは、自動的にチップを圧縮していることを表すもので、この間も細断することが出来ます。
 - “圧縮中”のランプが点滅しているときに“チップ満杯”ランプが点灯することがあります。“圧縮中”ランプの点滅が終わるまでお待ちください。
 - “チップ満杯”ランプが点灯するとカッタは自動的に停止しますが、引き続き“圧縮中”ランプが点滅して最後の圧縮動作をします。（クリーニング動作）
“圧縮中”ランプの点滅が終わるまでお待ちください。
- 途中でドアを開けると、チップがこぼれやすい状態のまま圧縮作業が終了してしまいます。また、チップボックスが取り出せなくなる場合もあります。



ドアを開けると安全のため全ての動作が停止します。チップボックスが取り出せない場合は、再度ドアを閉めて、“圧縮中”ランプの点滅が終わってから取り出してください。

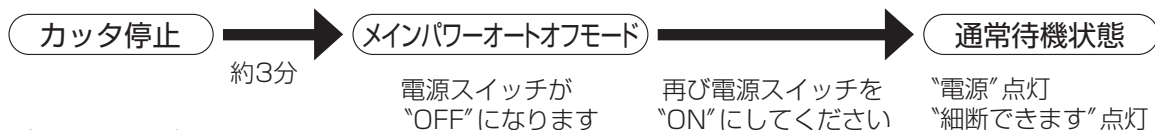
メインパワーオートオフモード

●細断終了後の余分な電力消費を抑える機能が搭載されています。

●SGX-C3114SP SGX-C3132SP SGX-C3132S

メインパワーオートオフ切換えスイッチ（P.7～8各部の名称とはたらきを参照）で有効、無効を切換えます。

（有効の場合）



（無効の場合）

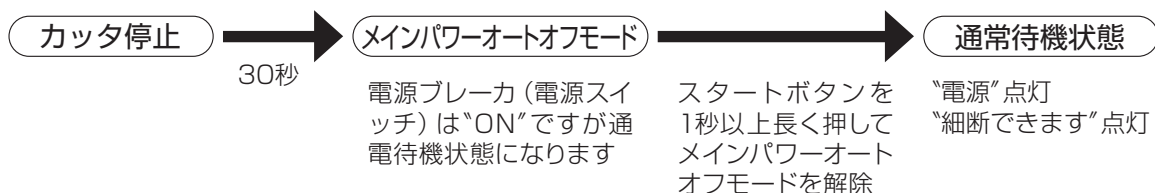
常に通常待機状態を保ちます



●SGX-C8015GPM SGX-C3134GP SGX-C3134GPA SGX-C3144PM

SGX-C3144P SGX-C3144E SGX-C3132DS SGX-C2231D

メインパワーオートオフモードの切換えはできません。（P.6～8各部の名称とはたらきを参照）



チップの捨て方

1. “チップ満杯”ランプが点灯したら、ドアを開けチップボックスを前後に2～3回軽くゆすってください。ドアを閉じたとき“チップ満杯”が消灯していれば、再度細断できます。圧縮装置付モデルはチップ満杯ランプが点灯してから20秒間クリーニング動作をします。“圧縮中”ランプが消灯してからドアを開けてください。
2. “チップ満杯”ランプが消灯しないときは、チップボックスを取り出してチップ袋ごと捨ててください。



警告



チップ袋は幼児や子供にとって窒息などの危険がともなうものです。幼児や子供の手の届くところに置かないでください。



注意



紙のチップを手でならしたりする場合、必ず本体からチップボックスを出して行ってください。チップボックスを出さずに行くとケガの原因となります。

手でならず場合、チップの上面がチップボックスの取手より上にならないようにしてください。それ以上になると故障の原因となります。

メディア対応シュレツダでメディアを細断する場合は、“チップ満杯”が点灯したら手でならずそのままチップを捨ててください。手でならずとケガの原因となります。

チップ袋は可燃物です。火のそばに置かないでください。

お手入れについて

- 電源プラグをコンセントから抜いてください。
- お手入れは外観の汚れをとる程度としてください。
- シンナー、ベンジン等は使わないでください。
- 汚れがひどい場合は中性洗剤を含ませた布でふいてください。この時、乾いた布で十分水分をふきとってください。
- 中性洗剤を、直接本体にスプレーしないでください。故障や感電の恐れがあります。



警告



お手入れ前に必ず電源プラグをコンセントから抜いてください。万一、水などがかった場合に漏電・火災・感電の恐れがあります。



警告



絶対に可燃性のスプレー式潤滑剤をシュレツダ機構部に噴霧したり、エアゾールを投入口から噴霧しないでください。

引火・爆発の恐れがあります。

故障かな？と思ったら

トラブルの原因と対処方法を説明します。

対処しても直らない時はサービス会社又は、メーカーにお問い合わせください。

現 象	原因 と 対 処 方 法
“電源”ランプ以外のランプが全点滅して動かない。	投入口安全機構を搭載している機種は、投入口部に設定以上の力が加わると、細断を急停止して“電源”ランプ以外のランプが全点滅します。 細断をやり直すには、電源スイッチを切り、投入口に残っている紙などを取り除いてから、再度電源スイッチを入れ直してください。それでも復帰しない場合は、投入口内部にチップが残っている可能性がありますので、セーフティーバー（投入口の上側に設置されている銀色のバー）を上側に数回押し上げて点滅を解除してください。
“電源”ランプが点灯しない。	電源スイッチが“OFF”になっていませんか？又は、電源プラグが抜けていませんか。 電源プラグをコンセントに差し込み、電源スイッチを“ON”にしてください。 メインパワーオートオフ切換えスイッチが有効になっていませんか。 3分経過すると省エネの為、電源スイッチが“OFF”になりますので、“ON”にしてください。 切換えスイッチを無効にすれば電源スイッチは3分後も“OFF”になりません。 メインパワーオートオフ切換えスイッチが付いていない機種は電源ブレーカ（電源スイッチ）を“ON”にした後“スタート”ボタンを1秒以上長く押しメインパワーオートオフモードを解除（再起動）をしてください。
細断が終了しているのに、カッタがいつまでも止まらない。	投入口部のセンサー窓にチップ等の異物はありませんか？異物を取り除いてください。（可燃性スプレー式のエアダスタ等は絶対に使用しないでください。引火・爆発の恐れがあります。）
“チップ満杯”ランプが点灯して機械が動かない。	チップが満杯です。チップの捨て方を参考にしてチップを捨ててください。 特に湿度の低い冬季は細断したチップが満杯スイッチに貼り付き誤作動することがあります。 必ず電源スイッチを切り、コンセントを抜いてから残っているチップを取り除いてください。
“ドア開”ランプが点灯して機械が動かない。	ドアが開いていると機械は動きません。 ドアを閉めてください。
“おまちください”ランプが点灯して機械が動かない。	モータの温度上昇保護装置が作動しています。モータの温度が下がり“おまちください”ランプが消えるまでしばらく待ってからお使いください。
紙を入れても入らずにもどってくる。	投入枚数が多いためオートリバース機能が働いています。枚数を減らして再度投入してください。投入口内部に紙が残っている場合は、スタートボタンを繰り返し押し内部の残りが無くなってから紙を投入してください。
仕様通りの枚数が細断出来ない。	細断できる枚数は使用環境、紙質により変化します。またカッタなどに粘着物などが付着している場合は細断能力の低下を招く恐れがあります。
圧縮装置が途中で停止してしまい、チップボックスが取り出せない。	チップ圧縮中にドアを開けると圧縮装置が正しい位置で停止しないことがあります。 再度ドアを閉め、圧縮中のランプが消灯してから開けてください。
細断中に止まってしまう。	ペーパーセンサーが連続（間隔無し）で約3分間反応し続けると省エネモードとなります。 電源スイッチを“ON”にしてください。（またはスタートボタンで再起動） 連続して細断作業を行なわれる場合は、投入する紙と紙の間隔をあけてください。
異音がる。	SGX-C8015GPM, SGX-C3134GP, SGX-C3134GPA は投入枚数によってカッタ速度が自動変速します。速度が切り換わる際モータ音が変化します。故障ではありません。 カッタのこすれる音がする時は、細断する紙にミシン油などをしみ込ませて細断をしてください。
異臭がる。	連続細断を行った場合、モータが発熱して異臭が発生することがあります。機械の故障ではありません。
ロール紙や名刺が細断できない。	安全対策のため投入口からカッタまでの距離が遠くなっています。 そのため、ロール紙や名刺が細断できない事があります。
投入口に紙がはさまって取れない	“リバース時投入口開閉機構”が付いている機種では、はさまった紙を引き抜く時に投入口の隙間が広がりますので引き抜いてください。紙をつかめない場合は、カッタ刃が見える位置に折り曲げた紙を入れて巻き込むように細断して取り除いてください。

仕 様

機 種 名		SGX-C8015GPM	SGX-C3134GP	SGX-C3134GPA	SGX-C3144PM	SGX-C3144P	SGX-C3144E	SGX-C3114SP	SGX-C3132SP	SGX-C3132S	SGX-C3132DS	SGX-C2231D	
仕 様	使用電源、電圧、周波数	AC 100V (50/60Hz)											
	投入幅 (mm)	310										220	
	細断寸法 (mm)	3.9×45	3.0×30	3.9×45	3.0×25				3.0×24				
	細断枚数※ (50Hz/60Hz)	最 大	80	40	53	29/26	27/24	25/22	14/13				
		定 格	38	20	27	14/12			13/11	11/10		12/10	
	消費電力 (W)	最 大	1100		1000	1450/1450			1000/ 1020	590/ 590	560/ 560	260/ 280	260/ 280
		定 格	500			500/500		480/ 480	500/ 540	400/ 400	370/ 370	220/ 230	220/ 230
		省エネ モード時	0										
	定格細断速度(m/min)	0.8~5.9	1.8~10.8		4.5/5.2			5.6/6.9	5.2/6.5		2.4/3.0		
	チップボックス容量(ℓ)	85 <small>(メディア専用21)</small>	85		76 <small>(メディア専用21)</small>	76		49	35	41	35	28	
大きさ(W×D×H:mm)	500×500 ×943	500×500×900			500×500×870			700×300 ×700	665×260×700		530×300 ×700	440×300 ×700	
質量(kg)	105	92		84		78	65	54	49	44	38		
機 能	オートスタート&ストップ	○	○	○	○	○	○	○	○	○	○	○	
	マニュアルスタート&ストップ	○	○	○	○	○	○	○	○	○	○	○	
	オートリバース	○	○	○	○	○	○	○	○	○	○	○	
	オーバーフローストップ	○	○	○	○	○	○	○	○	○	○	○	
	メインパワーオートオフ(切換可)	○ <small>(切換無)</small>	○ <small>(切換無)</small>	○ <small>(切換無)</small>	○ <small>(切換無)</small>	○ <small>(切換無)</small>	○ <small>(切換無)</small>	○ <small>(切換無)</small>	○	○	○ <small>(切換無)</small>	○ <small>(切換無)</small>	
	オートプレス	○	○	○	○	○		○	○				
	オートパワーオフ	○	○	○	○	○	○	○	○	○	○	○	
	ブレーカ	○ <small>(電源ブレーカ)</small>	○ <small>(電源ブレーカ)</small>	○ <small>(電源ブレーカ)</small>	○ <small>(電源ブレーカ)</small>	○ <small>(電源ブレーカ)</small>	○ <small>(電源ブレーカ)</small>	○ <small>(電源ブレーカ)</small>	○	○	○	○ <small>(ヒューズ)</small>	○ <small>(ヒューズ)</small>
	2WAYドア								○	○			
	キャスター	○	○	○	○	○	○	○	○	○	○	○	
メディア細断	○ <small>CD/DVD FD-CARD</small>			○ <small>CD/DVD FD-CARD</small>									
安 全 装 置	投入口シャッター	○			○								
	ドアスイッチ	○	○	○	○	○	○	○	○	○	○	○	
	投入口安全機構	○	○	○	○	○	○	○					
	リバース時投入口開閉機構	○	○	○	○	○	○	○					
	オートカット	○	○	○	○	○	○	○	○	○	○	○	

※細断枚数は電圧・紙質・湿度などの使用環境により変わります。(A4 上質タテ64g/㎡)
 デザイン・仕様につきましては、改良のため予告なく変更することがあります。
 本製品は機密漏洩防止を保障するものではありません。
 本製品のご使用後に発生した機密漏洩に関して、弊社は一切責任を負いません。

機能説明

項目	規格
<p>主な機能</p>	<ul style="list-style-type: none"> <p>• オートスタート&ストップ “細断できます”表示が点灯している待機状態の場合、用紙を投入するごとに自動細断、自動停止をします。</p> <p>• オートリバース 細断能力以上の用紙を投入すると、モータが自動停止・逆転をします。投入した用紙が手元に戻ります。</p> <p>• オーバーフローストップ チップ（細断くず）が一定量になると、“チップ満杯”表示が点灯し、カッタが自動停止します。</p> <p>• メインパワーオートオフ カッタ停止後、操作を行わない状態が3分間続くと自動的に電源スイッチがOFFになります。 メインパワーオートオフ切換スイッチが付いていない機種は、カッタ停止後約30秒で通電待機状態になり全機能が停止します。</p> <p>• メインパワーオートオフ切換スイッチ メインパワーオートオフ機能の有効、無効を切換えます。</p> <p>• オートプレス 自動的に圧縮装置がチップを押圧します。その間も細断できます。</p> <p>• オートパワーオフ マニュアルスタートで使用した場合、一定時間経過すると自動停止します。</p> <p>• ブレーカ（電源ブレーカ） 電気回路やモータに過電流が一定時間以上流れると、自動的に電源が切れます。（ヒューズが本体に内蔵されている機種もあります。）</p>
<p>安全装置</p>	<ul style="list-style-type: none"> <p>• 投入口安全機構 投入口に設定以上の力が加わると、細断を急停止します。この時“電源”ランプ以外のランプが全点滅します。投入口上部のセーフティーバー（銀色）が元の位置に戻ると、5秒後に通常待機状態に戻ります。</p> <p>• リバース時投入口開閉機構 細断能力以上の用紙を投入しオートリバース機能が働いた時、用紙を投入口から引き抜く場合のみ投入口が広くなります。</p> <p>• オートカット 連続運転され、モータの温度が一定温度に達すると自動停止します。</p>

保証規定

1. 無償保証期間は保証書に記入された期間内に限ります。
2. 無償保証の範囲は保守サービスとして実施する定期点検および故障修理に限ります。よって故障により生じたその他の損害についての責任は負いません。
3. 本機の定期点検はありません。
4. 本保証書は日本国内においてのみ有効です。(This warranty is valid only in Japan.)
5. 無償修理の範囲は使用説明書に記載されている正常な使用状態で発生した故障に限ります。
6. 次に掲げる内容については保証期間内であっても有償となります。
 - イ. 保証書の提示がない場合。
 - ロ. 保証書の記載事項で未記入または字句を訂正された場合。
 - ハ. 原因が本製品以外で実施した修理、改造等が原因で発生した故障または損傷。
 - 二. 当社認定店以外である場合の故障または損傷。
 - ホ. お客様による輸送、移動時の落下、衝撃等によって発生した故障または損傷。
 - ヘ. 天災、火災、地災等の不測の事故で発生した故障または損傷。
 - ト. 諸島、遠隔地等への出張故障修理。※遠隔地とはサービス拠点より50km以上でかつ片道2時間以上の地区、および沖縄本島を除く周辺島部をいいます。
 - チ. お客様のご要望で実施するサービス実施店の就業時間外（夜間、休日等）の点検や故障修理。
 - リ. お客様のご要望で実施する当社で規定する以外のサービス。

耐用年数

1. 事務機器の法定耐用年数は5年です。
2. 当社製品シュレツダの部品保有期間は生産終了後7年間です。
(故障を保障するものではありません。)
3. 長期間ご使用いただきましたシュレツダは、部品の経年劣化による発火・けがなどの事故に至る恐れがあります。
お客様のご使用方法や使用量によっても異なりますが、7年程度を目安にお買い替えいただくことを推奨します。

ご案内

1. 移転（転居）される場合は販売店もしくはサービス実施店に事前にご相談ください。
2. 保障期間終了後の保守やお困りの点、不明な点については販売店もしくはサービス実施店にお気軽にご相談ください。
3. 製品の廃棄について
不要となった製品の廃棄は、法令によりお客様が適切に処理する責任があります。廃棄の際は法令に従った適切な廃棄処理をお願いいたします。不明な点をご相談ください。



本 社 工 場 三 重 県 員 弁 郡 東 員 町 瀬 古 泉 1 6 1 1
〒511-0252 TEL 0594-76-5280 FAX 0594-76-9612

