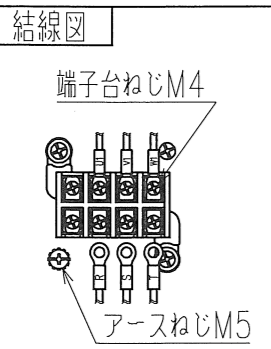
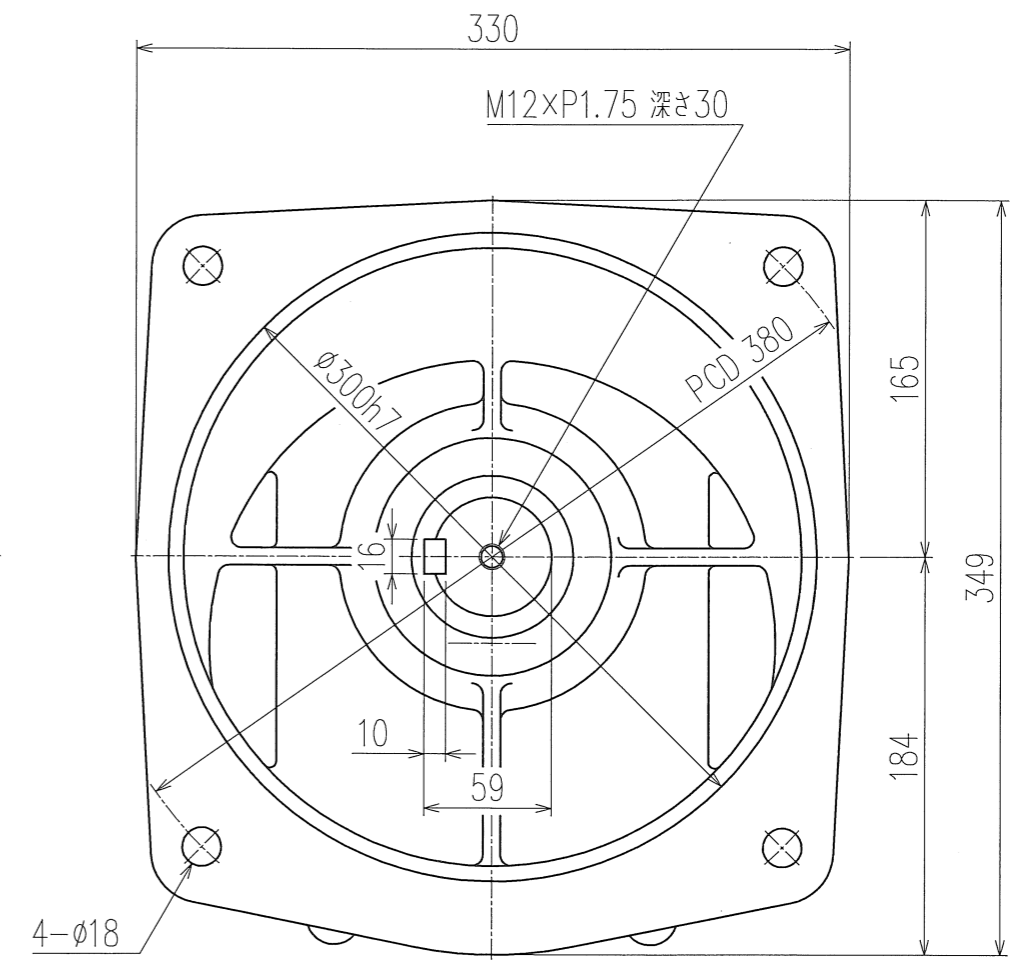
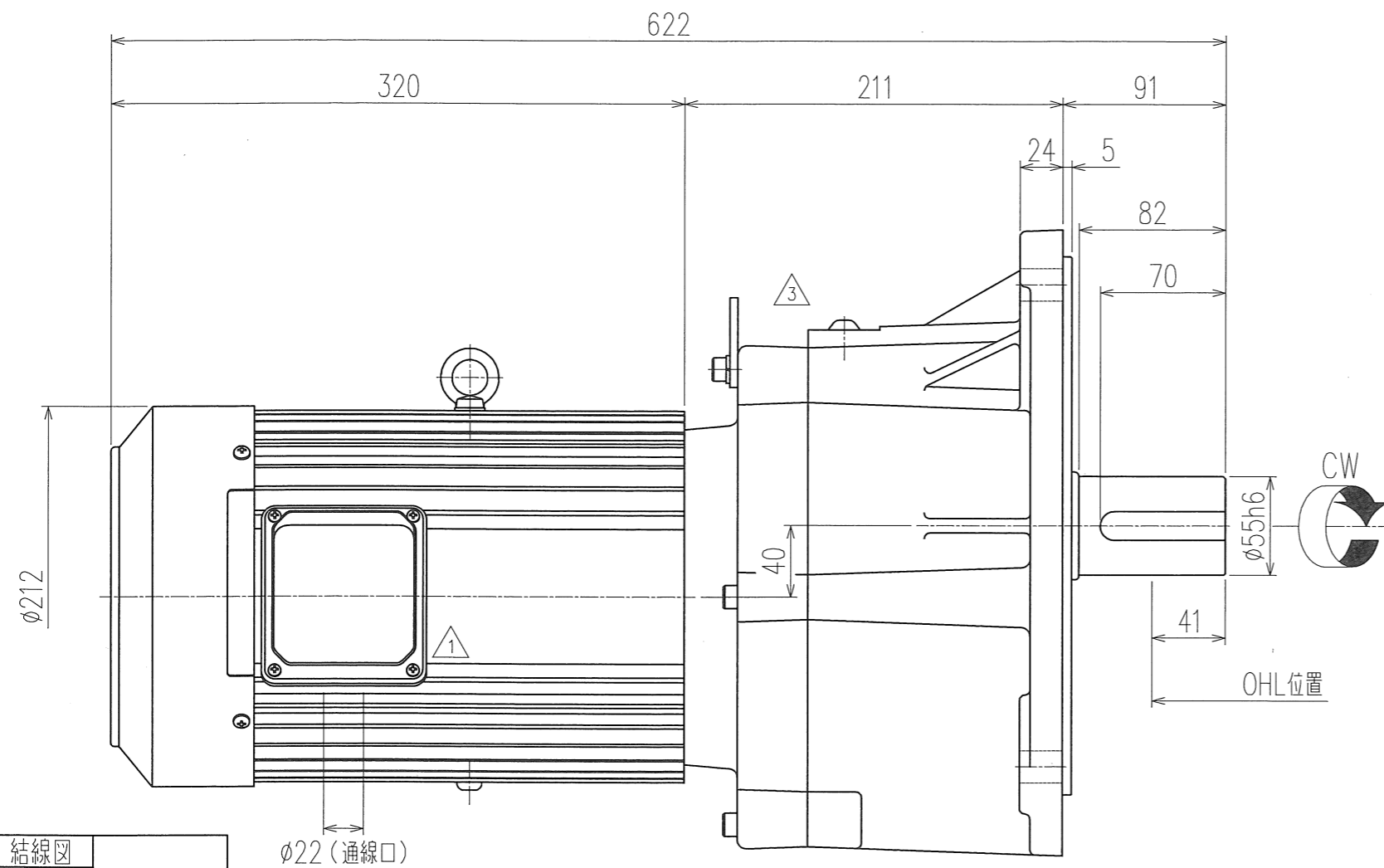


御注文元	殿
用途	



特記事項  
1) 出力軸回転方向はR、S、Tのいずれか2本の入れ換えで逆方向回転となります。

公称速比	30	40	50	60	80
周波数 [Hz]	50/60	←	←	←	←
出力軸回転数 (モータ同期回転時) [r/min]	50.3/60.3	37.8/45.4	30.1/36.2	25.7/30.8	18.9/22.7
出力軸許容トルク [N・m]	358.1/298.4	476.1/396.8	597.3/497.7	701.8/584.8	950.4/792.0
実減速比 (小数点第4位四捨五入)	1:29.831	1:39.669	1:49.761	1:58.467	1:79.182
OHL [N]	7250	12440	12540	12250	11760

モータ仕様		ギヤ仕様		ブレーキ仕様	
相数	三相	周波数	別欄参照	構造	/
出力	2.2 [kW]	出力軸回転数 (モータ同期回転時)	別欄参照	静摩擦トルク	
構造	全閉外扇形 (IP40 通線口を除く)	出力軸許容トルク	別欄参照	電圧	
極数	4P	実減速比 (小数点第4位四捨五入)	別欄参照	容量	
周波数	50/60 [Hz]	出力軸許容OHL	別欄参照	ブレーキ電源	
電圧	200/200-220 [V]	潤滑方法	グリースバス	その他	
電流	9.8/9.1-8.8 [A]			塗装	グレー
効率 (効率クラス)	△2 89.7/90.0/90.6 [%] (IE3)			質量	概略84.6 [kg]
定格	S1			梱包	一個箱または集中梱包
耐熱クラス	F (温度上昇Bライズ以下)				

△6			
△5			
△4			
△3	アイボルト廃止。吊金具追加。	20/10/22	伊藤
△2	効率値修正	18/07/17	月野
△1	端子箱位置修正	18/03/22	月野
MARK	REVISE	DATE	REVISER
MODEL	TMF2-22E-(30~80)	DRAWING.NO.	S226A162 △3
APPROVED	CHECKED	DRAWN	SCALE
20.11.13 辰彦	20.11.11 野	月野	1:3.5 (A3)
			DATE
			2017/12/27
SIGMA GIKEN CO.,LTD.			