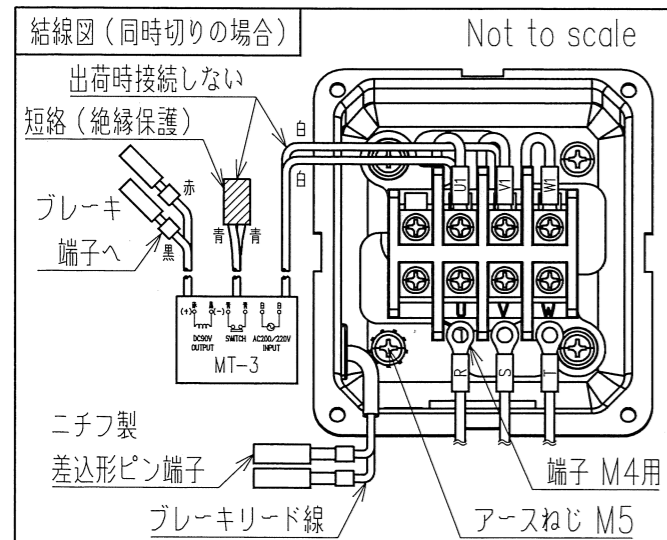
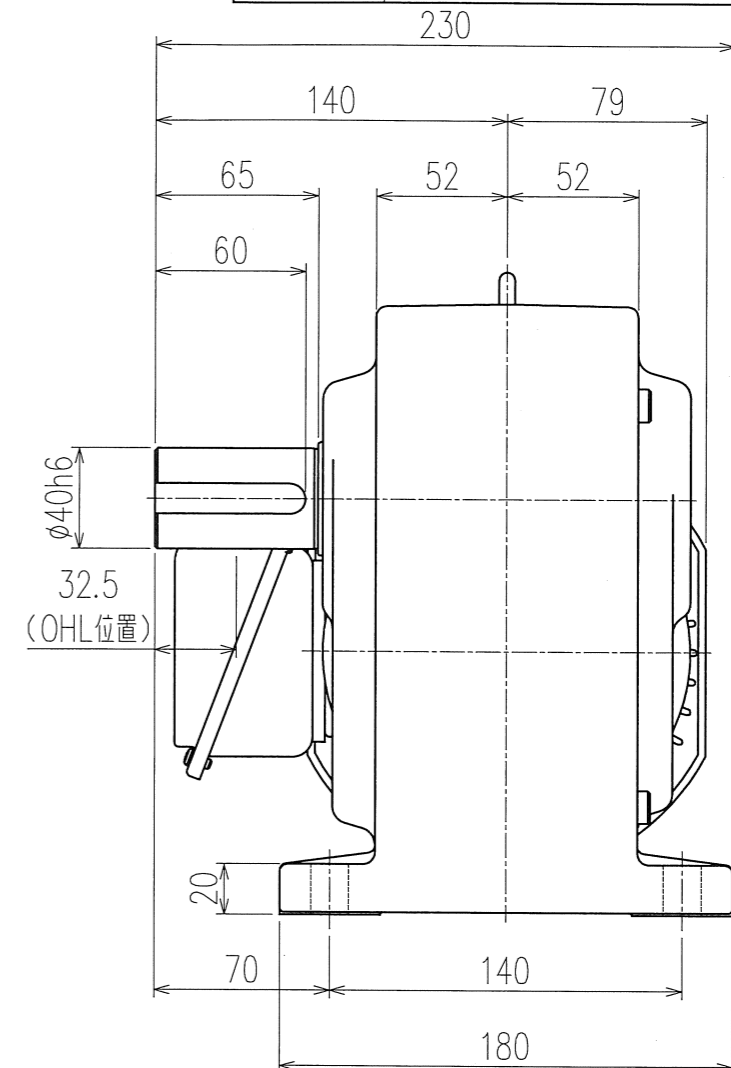
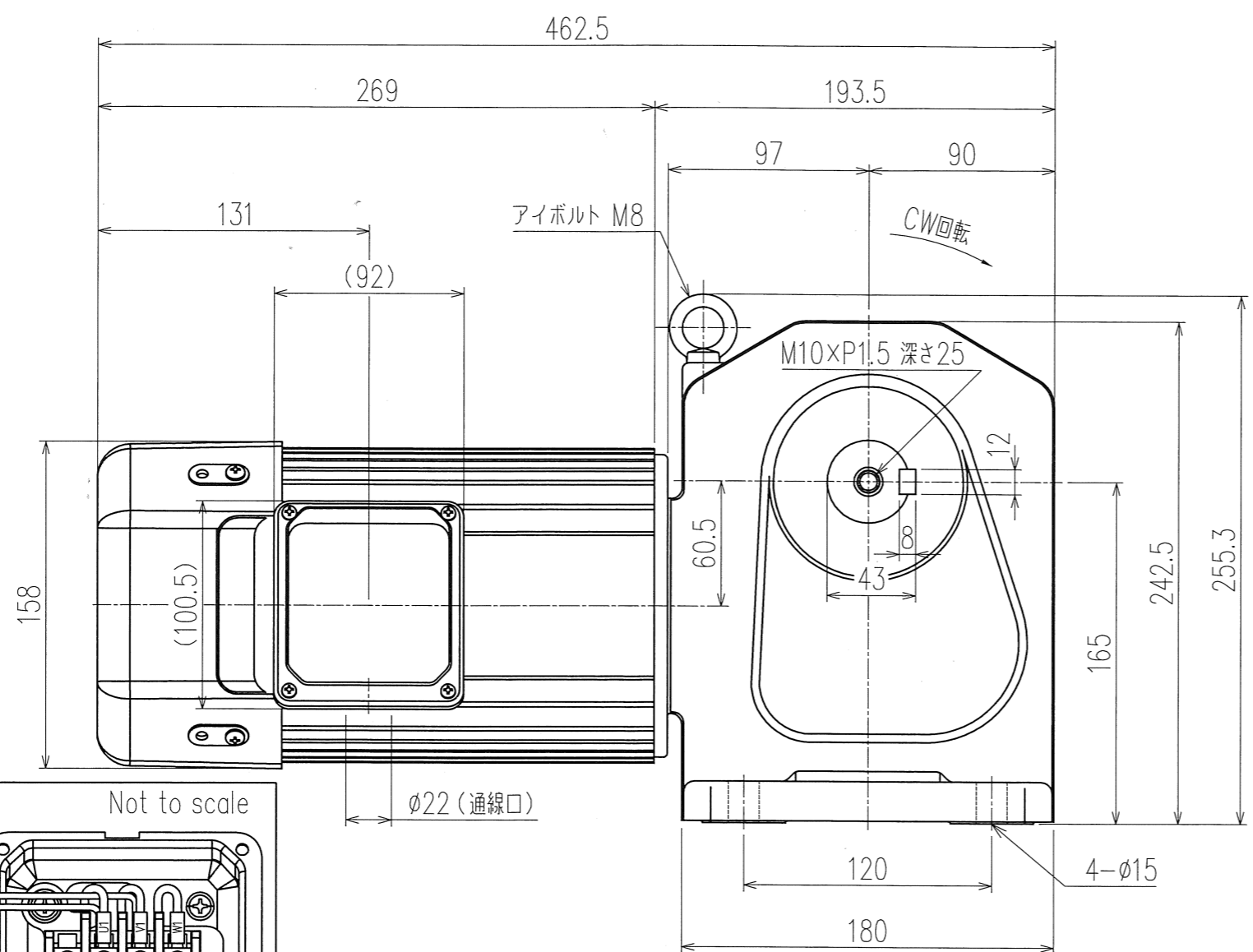


御注文元	殿
用途	



特記事項
 1) 回転方向はU1-R、V1-S、W1-Tへ繋いだ場合 CW回転方向
 2) 出力軸回転方向はモータ配線いずれか2本の入れ換えで逆方向回転となります。
 3) ブレーキ付ギヤモータの結線には同時切りの他、交流切り、直流切りがございます。
 取扱説明書を参照頂きご使用にあった結線方法にて結線してください。

公称速比	80	100	120	160	200	240
周波数 [Hz]	50/60	←	←	←	←	←
出力軸回転数 [r/min]	18.8/22.5	15/18	12.5/15	9.4/11.3	7.5/9	6.3/7.5
出力軸トルク(計算値) [N・m]	332/277	416/346	498/415	664/554	764/692	764/764
実減速比(小数点第4位四捨五入)	1:80	1:100	1:120	1:160	1:200	1:240
OHL [N]	5780	6080	6270	6470	6660	6660

モータ仕様		ギヤ仕様		ブレーキ仕様	
相数	三相	周波数	別欄参照	構造	乾式直流無励磁作動形
出力	0.75 [kW]	出力軸回転数(同期回転時)	別欄参照	静摩擦トルク	8.0 [N・m]
構造	全閉外扇形(IP40 通線口を除く)	出力軸許容トルク	別欄参照	電圧	DC 90 [V]
極数	4P	実減速比(小數點第4位)	別欄参照	容量	25.0 [W]
周波数	50/60 [Hz]	出力軸許容OHL	別欄参照	ブレーキ電源	端子箱内に付属
電圧	200/200-220 [V]	潤滑方法	オイルバス	その他	
電流	3.6/3.3-3.2 [A]			塗装	グレー
効率(効率クラス)	85.6/86.4/86.8 [%] (IE3)			質量	概略45.2 [kg]
定格	S1			梱包	一個箱 又は 集中梱包
耐熱クラス	F(温度上昇Bライズ以下)				

△6					
△5					
△4					
△3					
△2					
△1					
MARK	REVISE			DATE	REVISER
MODEL	TMHLB-08E-(80~240) A		DRAWING.NO.	HL085A049	
APPROVED	CHECKED	CHECKED	DESIGNED	DRAWN	SCALE
伊藤	伊藤	伊藤	伊藤	伊藤	1:3 (A3)
21.3.29	21.3.29	21.3.29			DATE (YEAR/MONTH/DAY)
					2021/03/08
SIGMA GIKEN CO., LTD.					