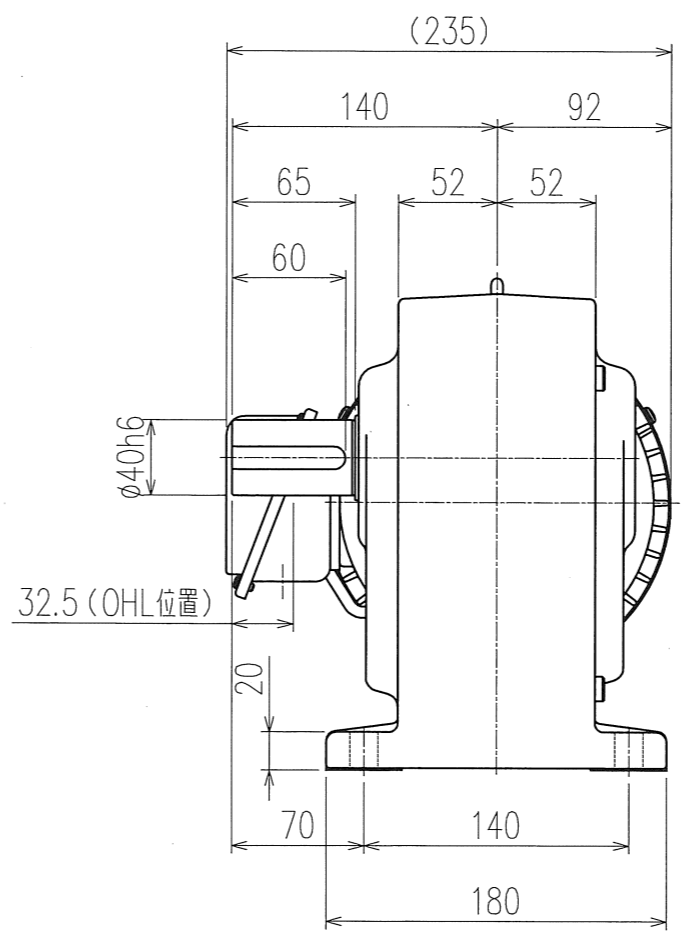
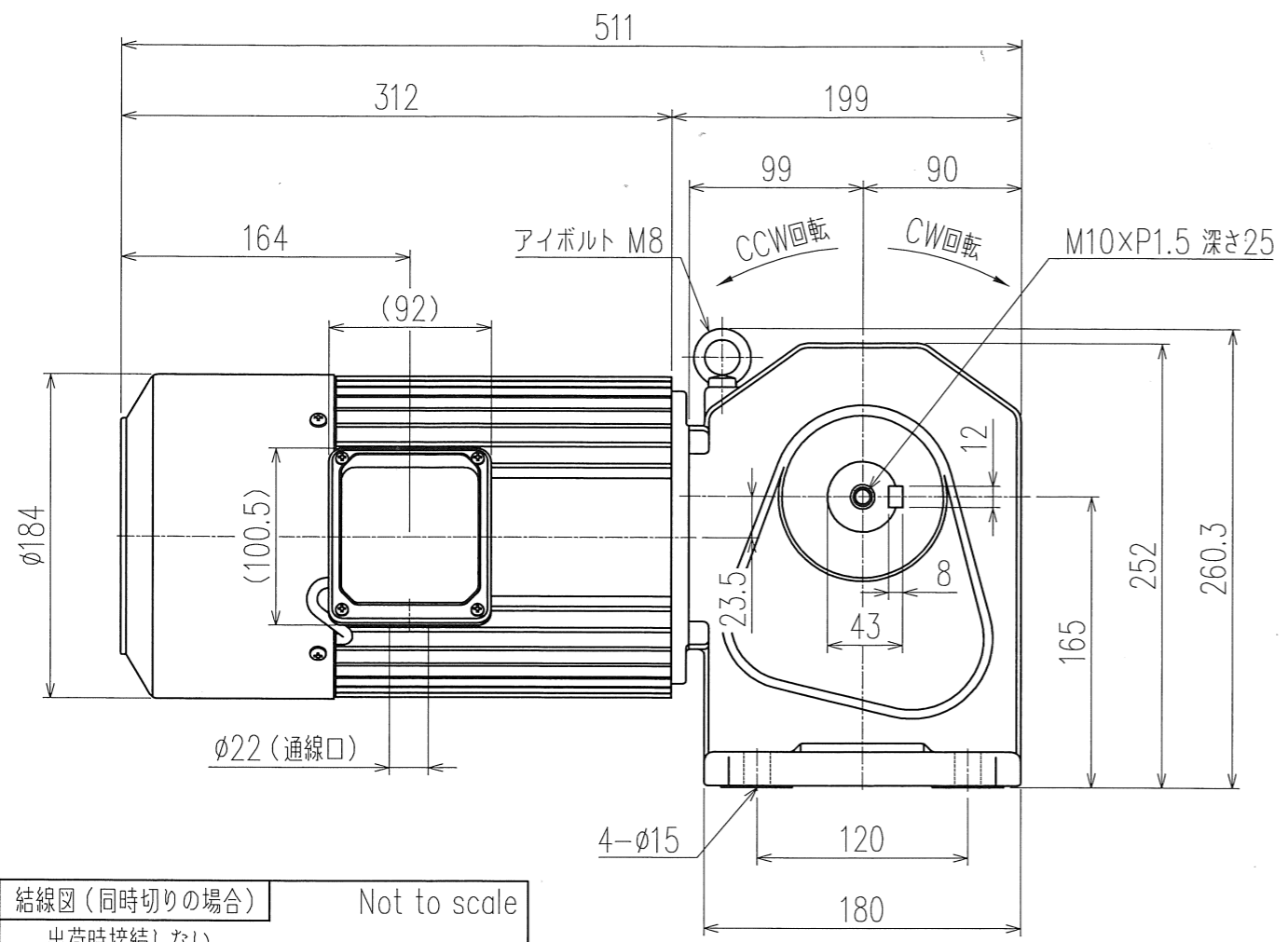
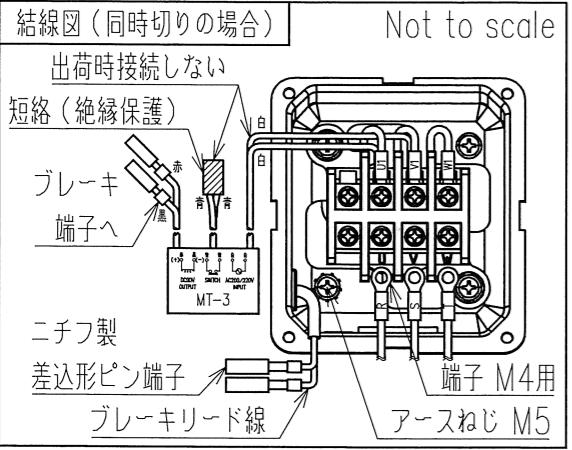


御注文元	殿
用途	



特記事項

- 1) 回転方向はU1-R、V1-S、W1-Tへ繋いだ場合
減速比1/5、1/40~60はCW回転方向
減速比1/10~1/30はCCW回転方向
- 2) 出力軸回転方向はモータ配線いずれか
2本の入れ換えで逆方向回転となります。
- 3) ブレーキ付ギヤモータの結線には同時切りの他、
交流切り、直流切りがございます。
取扱説明書を参照頂きご使用にあった結線方法にて
結線してください。



公称速比	5	10	15	20	25	30	40	50	60
周波数 [Hz]	50/60	←	←	←	←	←	←	←	←
出力軸回転数 (モータ同期回転時) [r/min]	300/360	150/180	100/120	75/90	60/72	50/60	37.5/45	30/36	25/30
出力軸許容トルク [N・m]	43/36	86/72	128/107	172/143	215/179	258/215	344/277	429/346	515/415
実減速比 (小数点第4位四捨五入)	1:5	1:10	1:15	1:20	1:25	1:30	1:40	1:50	1:60
出力軸許容OHL [N]	2650	3530	4410	4700	5100	5290	5590	5880	6080

モータ仕様		ギヤ仕様		ブレーキ仕様	
相数	三相	周波数	別欄参照	構造	乾式直流無励磁作動形
出力	1.5 [kW]	出力軸回転数 (同期回転時)	別欄参照	静摩擦トルク	16.0 [N・m]
構造	全閉外扇形 (IP40 通線口を除く)	出力軸許容トルク	別欄参照	電圧	DC 90/100 [V]
極数	4P	実減速比 (小数点第4位)	別欄参照	容量	24.3/30.0 [W]
周波数	50/60 [Hz]	出力軸許容OHL	別欄参照	ブレーキ電源	端子箱内に付属
電圧	200/200-220 [V]	潤滑方法	オイルバス	その他	
電流	6.4/6.0-5.7 [A]			塗装	グレー
効率 (効率クラス)	86.2/86.5/87.1 [%] (IE3)			質量	1/5、1/40~1/60 概略56.1 [kg] 1/10~1/30 概略52.1 [kg]
定格	S1			梱包	一個箱 又は 集中梱包
耐熱クラス	F (温度上昇Bライズ以下)				

△6				
△5				
△4				
△3				
△2				
△1				
MARK		REVISE		DATE REVISER

MODEL	TMHLB-15E-(5~60) A	DRAWING.NO.	HL155A064	REV.NO.	△
APPROVED	CHECKED	CHECKED	DESIGNED	DRAWN	SCALE
伊藤	伊藤	伊藤	伊藤	伊藤	1:4 (A3)
DATE	2021/03/08				
SIGMA GIKEN CO., LTD.					