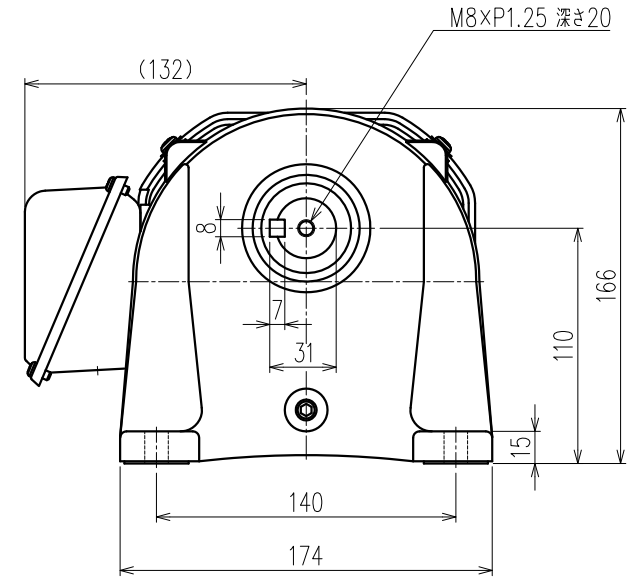
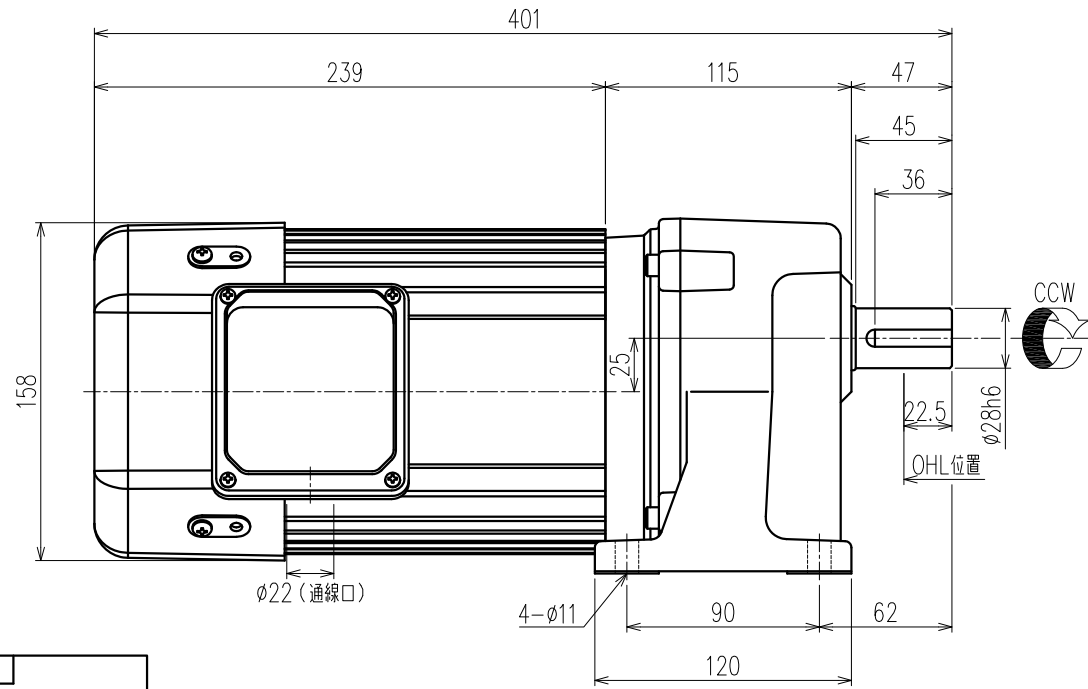
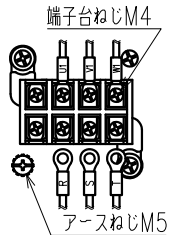


御注文元	殿
用途	



結線図



特記事項

1) 出力軸回転方向はR、S、Tのいずれか2本の入れ換えで逆方向回転となります。

公称速比	5	10	15	20	25
周波数 [Hz]	50/60	←	←	←	←
出力軸回転数 (モータ同期回転) [r/min]	302.9/363.5	148.4/178.0	97.8/117.4	77.7/93.2	62.3/74.8
出力軸許容トルク [N・m]	21.3/17.8	43.6/36.3	66.0/55.0	83.1/69.3	103.7/86.4
実減速比 (小数点第4位四捨五入)	1:4.952	1:10.111	1:15.333	1:19.303	1:24.074
出力軸許容OHL [N]	1274	1764	2156	2352	2450

モータ仕様		ギヤ仕様		ブレーキ仕様	
相数	三相	周波数	別欄参照	構造	/
出力	0.75 [kW]	出力軸回転数 (モータ同期回転)	別欄参照	静摩擦トルク	
構造	全閉外扇形 (IP40 通線口を除く)	出力軸許容トルク	別欄参照	電圧	
極数	4P	実減速比 (小数点第4位四捨五入)	別欄参照	容量	
周波数	50/60 [Hz]	出力軸許容OHL	別欄参照	ブレーキ電源	
電圧	200/200-220 [V]	潤滑方法	グリースバス	その他	
電流	3.6/3.3-3.2 [A]			塗装	グレー
効率 (効率クラス)	△ 85.6/86.4/86.8 [%] (IE3)			質量	概略18.1 [kg]
定格	S1			梱包	一個箱または集中梱包
耐熱クラス	F (温度上昇Bライズ以下)				

△				
△				
△				
△				
△				
△	効率値修正			18/07/17 月野
MARK		REVISE		DATE REVISER

MODEL			DRAWING.NO.	
TML2-08E-(5~25)			S083A595	
APPROVED	CHECKED	DRAWN	SCALE	DATE
林(辰)	小林	月野	1:2.5 (A3)	2017/12/25
18/07/17	18/07/17		SIGMA GIKEN CO.,LTD.	