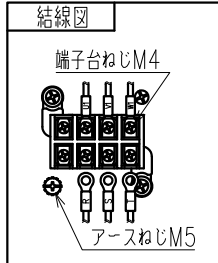
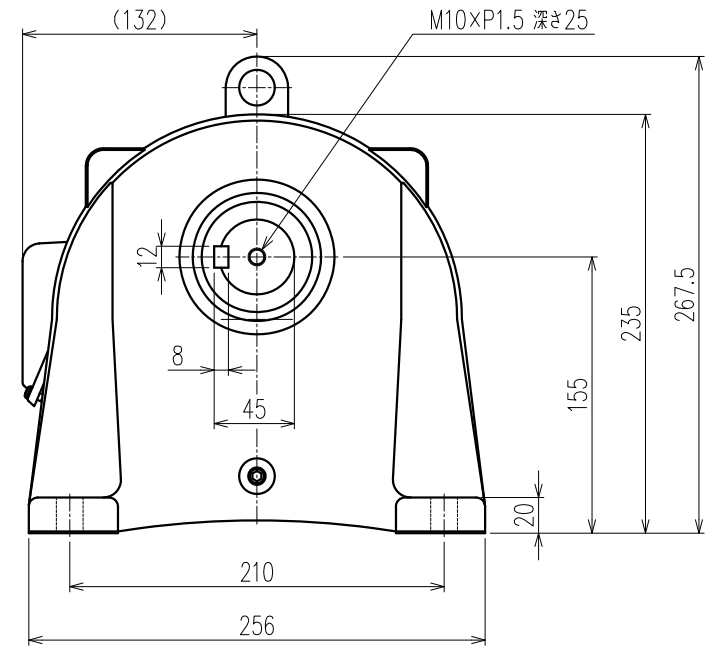
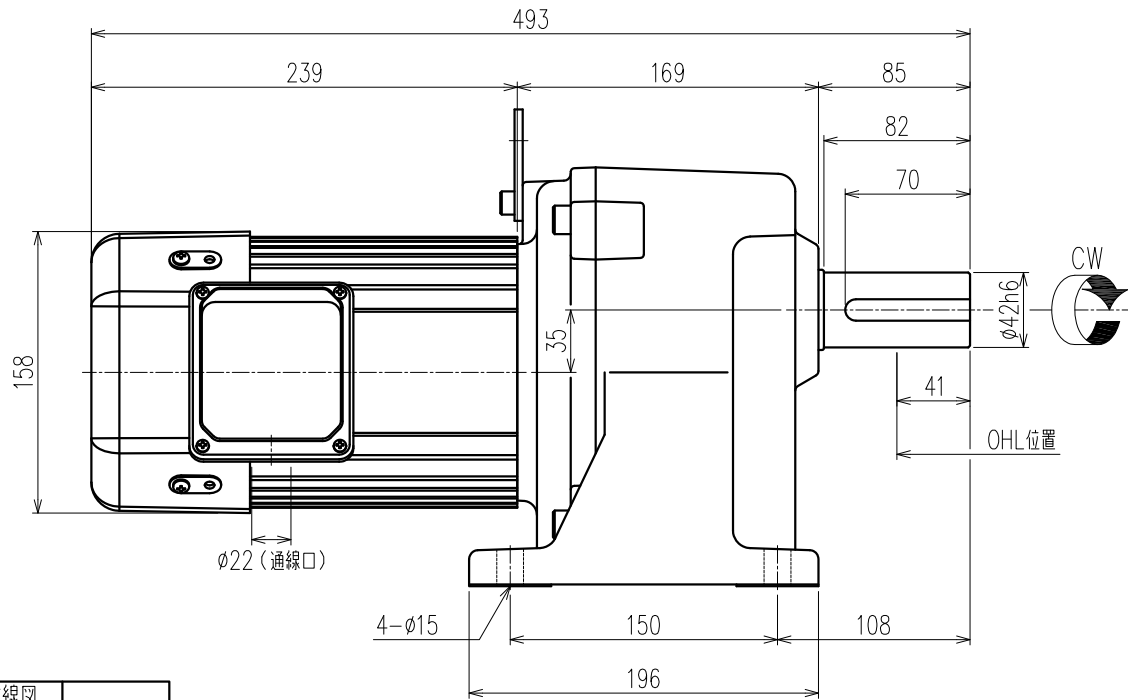


御注文元	殿
用途	



特記事項

1) 出力軸回転方向はR、S、Tのいずれか2本の入れ換えで逆方向回転となります。

公称速比	100	120	160	200
周波数 [Hz]	50/60	←	←	←
出力軸回転数 (モータ同期回転時) [r/min]	15.1/18.1	12.3/14.7	9.3/11.2	7.6/9.1
出力軸許容トルク [N・m]	405.8/338.2	500.1/416.8	660.3/550.3	806.8/672.3
実減速比 (小数点第4位四捨五入)	1:99.181	1:122.222	1:161.368	1:197.172
出力軸許容OHL [N]	6660	6860	6950	7050

モータ仕様		ギヤ仕様		ブレーキ仕様	
相数	三相	周波数	別欄参照	構造	/
出力	0.75 [kW]	出力軸回転数 (モータ同期回転時)	別欄参照	静摩擦トルク	
構造	全閉外扇形 (IP40通線口を除く)	出力軸許容トルク	別欄参照	電圧	
極数	4P	実減速比 (小数点第4位四捨五入)	別欄参照	容量	
周波数	50/60 [Hz]	出力軸許容OHL	別欄参照	ブレーキ電源	
電圧	200/200-220 [V]	潤滑方法	グリースパス	その他	
電流	3.6/3.3-3.2 [A]			塗装	グレー
効率 (効率クラス)	△ 85.6/86.4/86.8 [%] (IE3)			質量	概略40.6 [kg]
定格	S1			梱包	一個箱又は集中梱包
耐熱クラス	F (温度上昇Bライズ以下)				

△			
△			
△			
△			
△			
△	効率値修正		18/07/17 月野
MARK	REVISE	DATE	REVISER

MODEL			DRAWING.NO.	
TML2-08E-(100~200)			S085A485	
APPROVED	CHECKED	DRAWN	SCALE	DATE
林(辰)	小林	月野	1:3 (A3)	2017/12/25
18/07/17	18/07/17		SIGMA GIKEN CO.,LTD.	